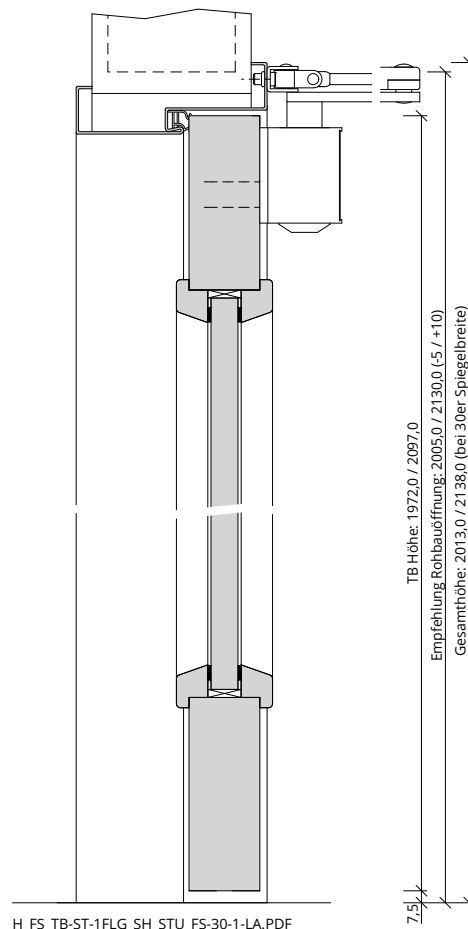
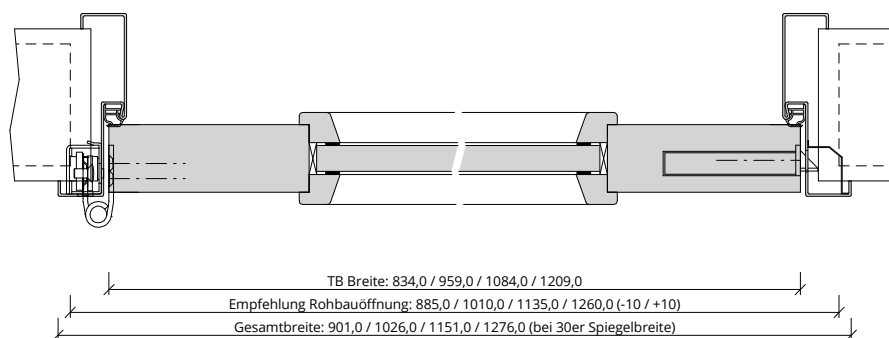


A_FS_TB-ST-1FLG_SH_STU_FS-30-1-LA.pdf



H_FS_TB-ST-1FLG_SH_STU_FS-30-1-LA.PDF

TB Höhe: 1972,0 / 2097,0
 Empfehlung Rohbauöffnung: 2005,0 / 2130,0 (-5 / +10)
 Gesamthöhe: 2013,0 / 2138,0 (bei 30er Spiegelbreite)



TB Breite: 834,0 / 959,0 / 1084,0 / 1209,0
 Empfehlung Rohbauöffnung: 885,0 / 1010,0 / 1135,0 / 1260,0 (-10 / +10)
 Gesamtbreite: 901,0 / 1026,0 / 1151,0 / 1276,0 (bei 30er Spiegelbreite)

Q_FS_TB-ST-1FLG_SH_STU_FS-30-1-LA.pdf

