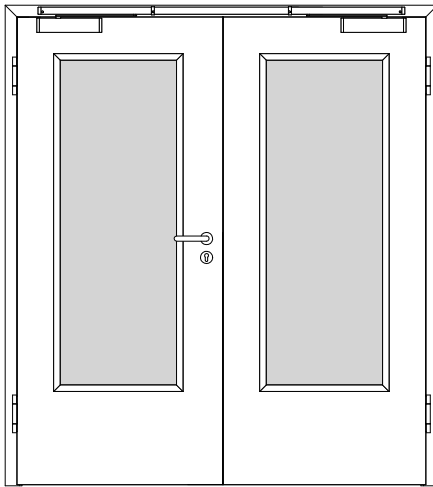
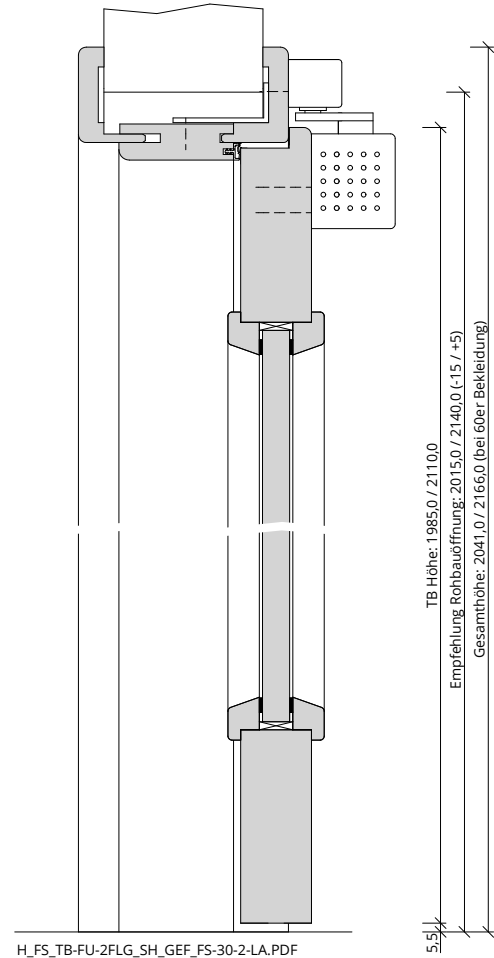


Türenhandbuch » Funktionstüren » Feuerschutz » Türblatt + Türfutter (2-flg.)
» Sturzhoch » gefälzt » FS 30-2-LA (T30)

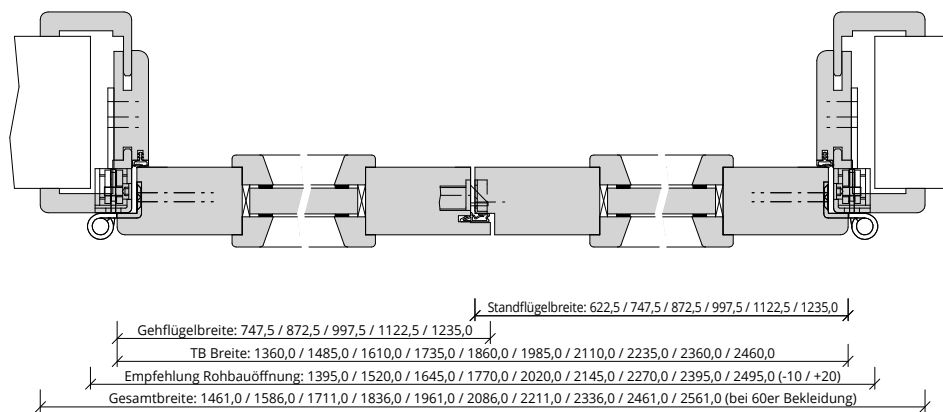


A_FS_TB-FU-2FLG_SH_GEF_FS-30-2-LA.pdf



H_FS_TB-FU-2FLG_SH_GEF_FS-30-2-LA.PDF

5,5
TB Höhe: 1985,0 / 2110,0
Empfehlung Rohbauöffnung: 2015,0 / 2140,0 (-15 / +5)
Gesamthöhe: 2041,0 / 2166,0 (bei 60er-Bekleidung)



Standflügelbreite: 622,5 / 747,5 / 872,5 / 997,5 / 1122,5 / 1235,0
Gehflügelbreite: 747,5 / 872,5 / 997,5 / 1122,5 / 1235,0
TB Breite: 1360,0 / 1485,0 / 1610,0 / 1735,0 / 1860,0 / 1985,0 / 2110,0 / 2235,0 / 2360,0 / 2460,0
Empfehlung Rohbauöffnung: 1395,0 / 1520,0 / 1645,0 / 1770,0 / 2020,0 / 2145,0 / 2270,0 / 2395,0 / 2495,0 (-10 / +20)
Gesamtbreite: 1461,0 / 1586,0 / 1711,0 / 1836,0 / 1961,0 / 2086,0 / 2211,0 / 2336,0 / 2461,0 / 2561,0 (bei 60er Bekleidung)

Q_FS_TB-FU-2FLG_SH_GEF_FS-30-2-LA.pdf

