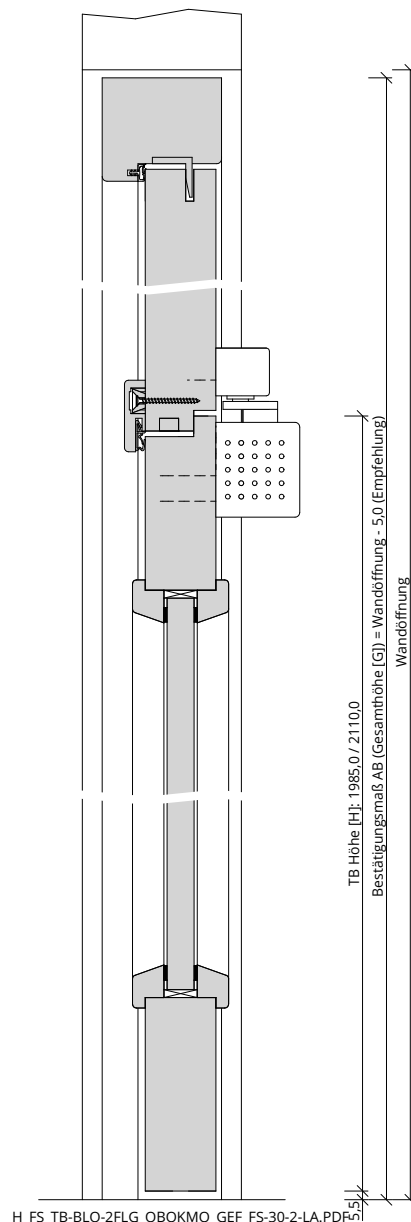
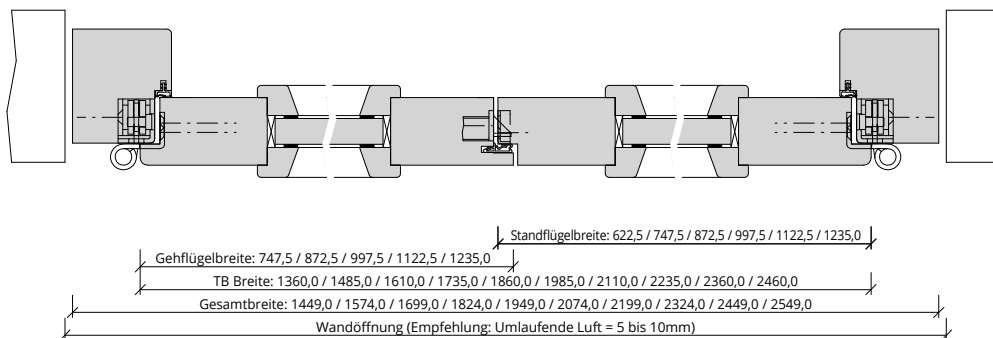


A\_FS\_TB-BLO-2FLG\_OBOKMQ\_GEF\_FS-30-2-LA.pdf



H\_FS\_TB-BLO-2FLG\_OBOKMQ\_GEF\_FS-30-2-LA.PDF



Q\_FS\_TB-BLO-2FLG\_OBOKMQ\_GEF\_FS-30-2-LA.pdf

