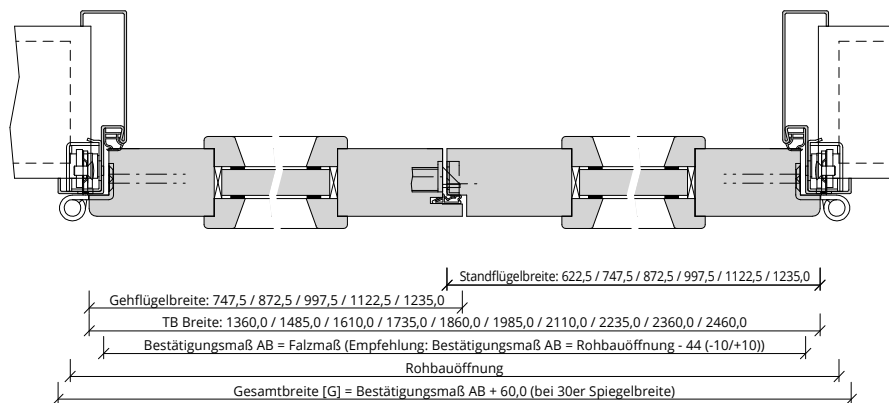
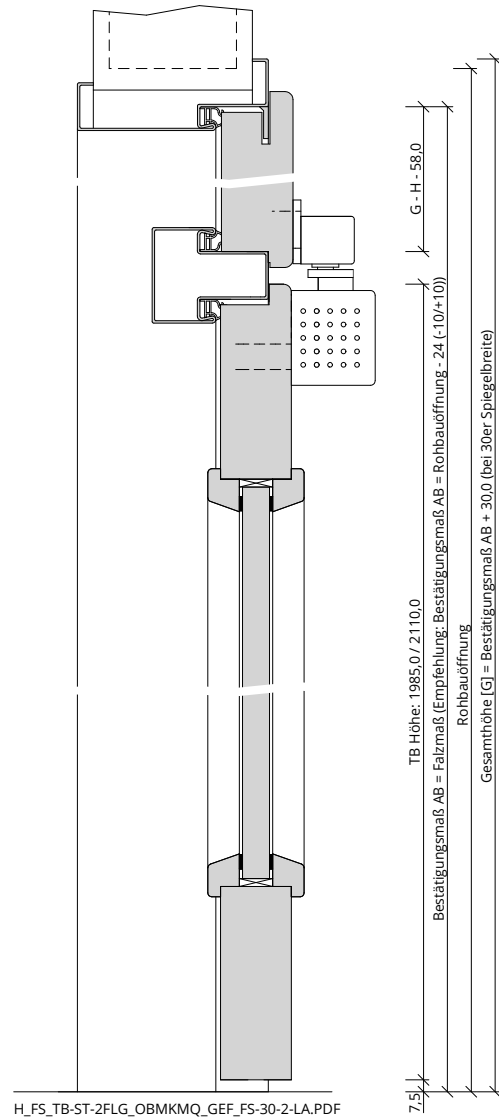


A\_FS\_TB-ST-2FLG\_OBMKMQ\_GEF\_FS-30-2-LA.pdf



Q\_FS\_TB-ST-2FLG\_OBMKMQ\_GEF\_FS-30-2-LA.pdf

