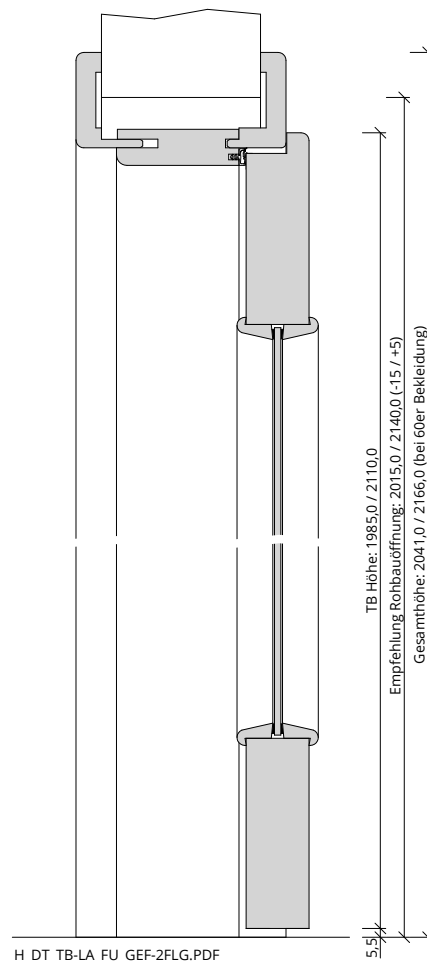
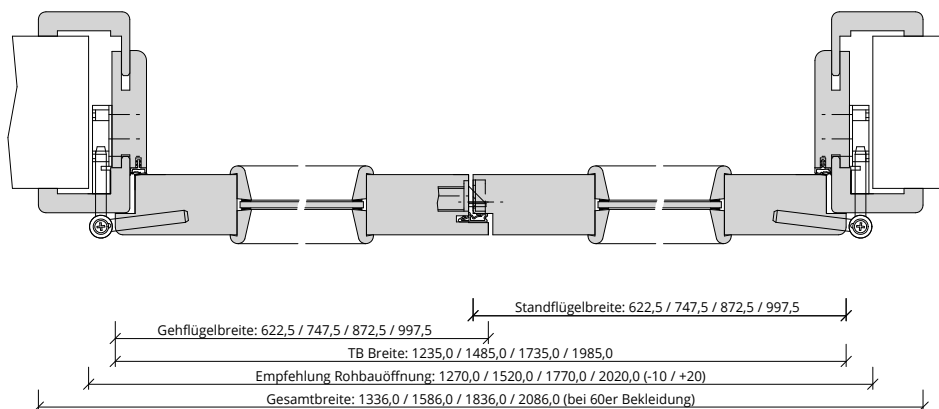


A_DT_TB-LA_FU_GEF-2FLG.PDF



H_DT_TB-LA_FU_GEF-2FLG.PDF



Q_DT_TB-LA_FU_GEF-2FLG.PDF

