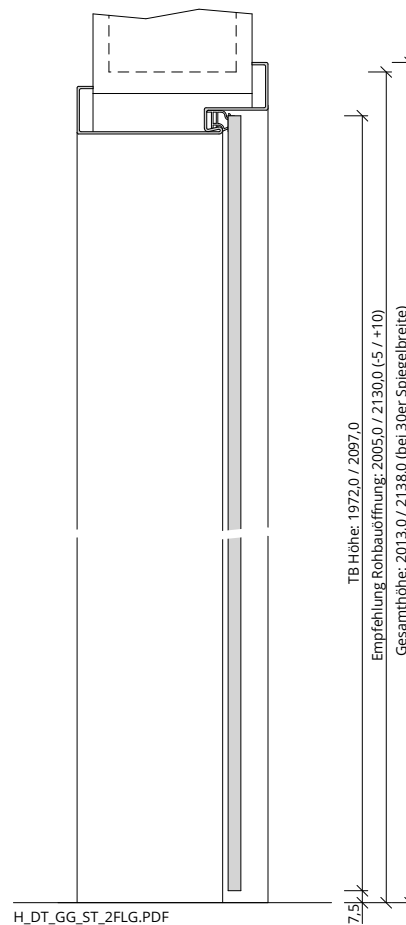
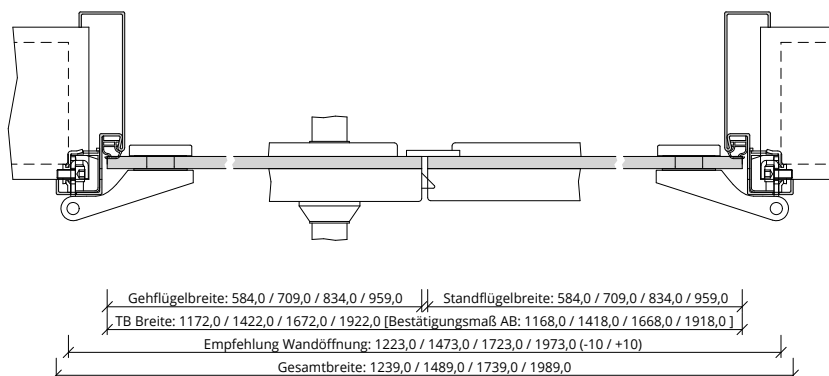


A_DT_GG_ST_2FLG.PDF



H_DT_GG_ST_2FLG.PDF



Q_DT_GG_ST_2FLG.PDF

