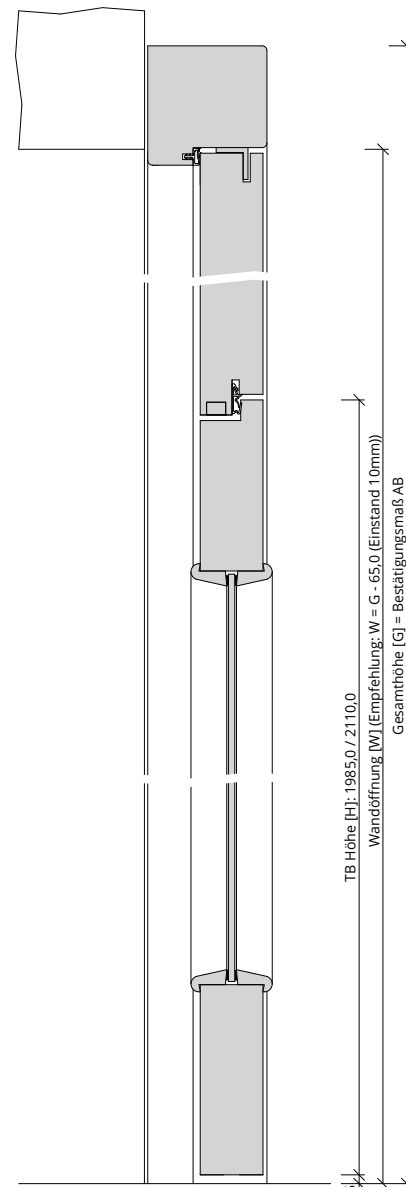
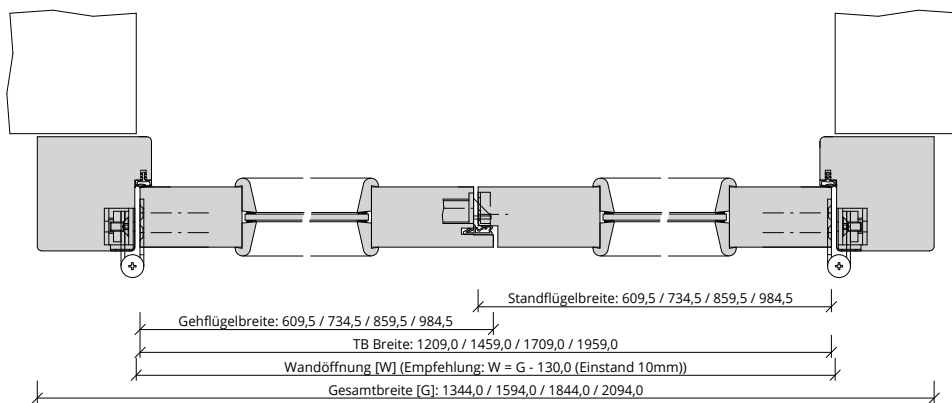


A_DT-GH_OBOKMQ_TB-LA_BLE_STU-2FLG.PDF



H_DT-GH_OBOKMQ_TB-LA_BLE_STU-2FLG.PDF

TB Höhe [H]: 1985,0 / 2110,0
Wandöffnung [W] (Empfehlung: W = G - 65,0 (Einstand 10mm))
Gesamthöhe [G] = Bestätigungsmaß AB



Standflügelbreite: 609,5 / 734,5 / 859,5 / 984,5
Gehflügelbreite: 609,5 / 734,5 / 859,5 / 984,5
TB Breite: 1209,0 / 1459,0 / 1709,0 / 1959,0
Wandöffnung [W] (Empfehlung: W = G - 130,0 (Einstand 10mm))
Gesamtbreite [G]: 1344,0 / 1594,0 / 1844,0 / 2094,0

Q_DT-GH_OBOKMQ_TB-LA_BLE_STU-2FLG.PDF

