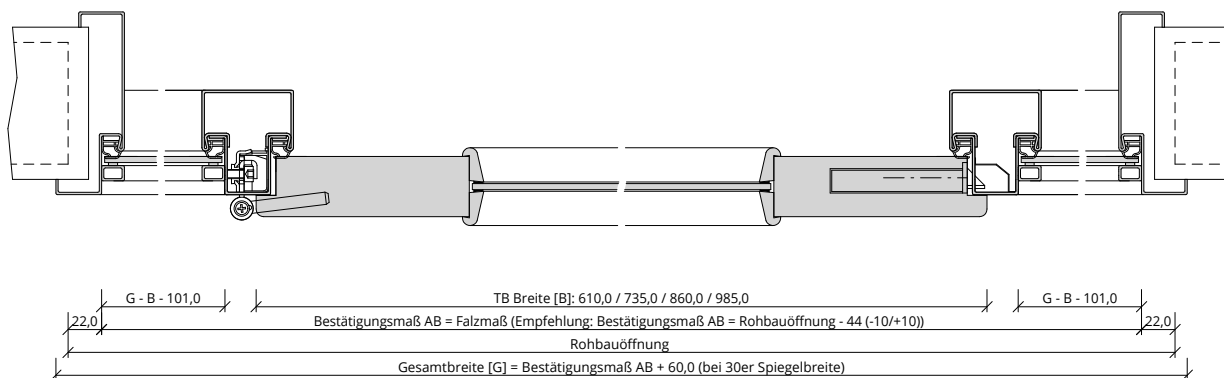
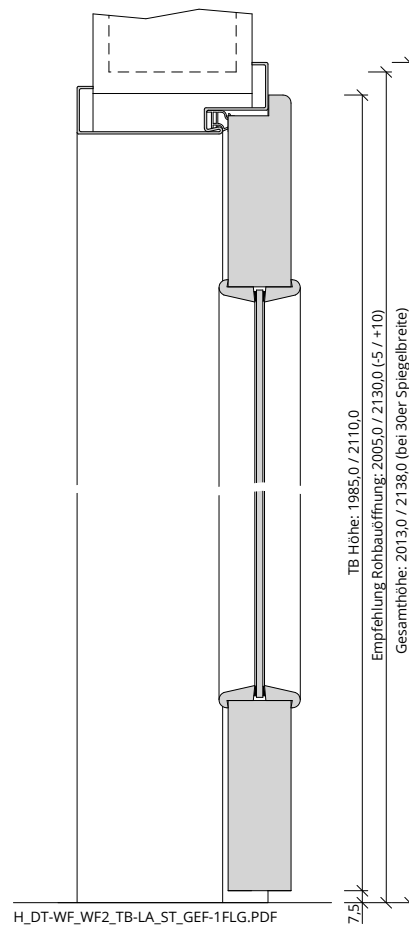


A\_DT-WF\_WF2\_TB-LA\_ST\_GEF-1FLG.PDF



Q\_DT-WF\_WF2\_TB-LA\_ST\_GEF-1FLG.pdf

