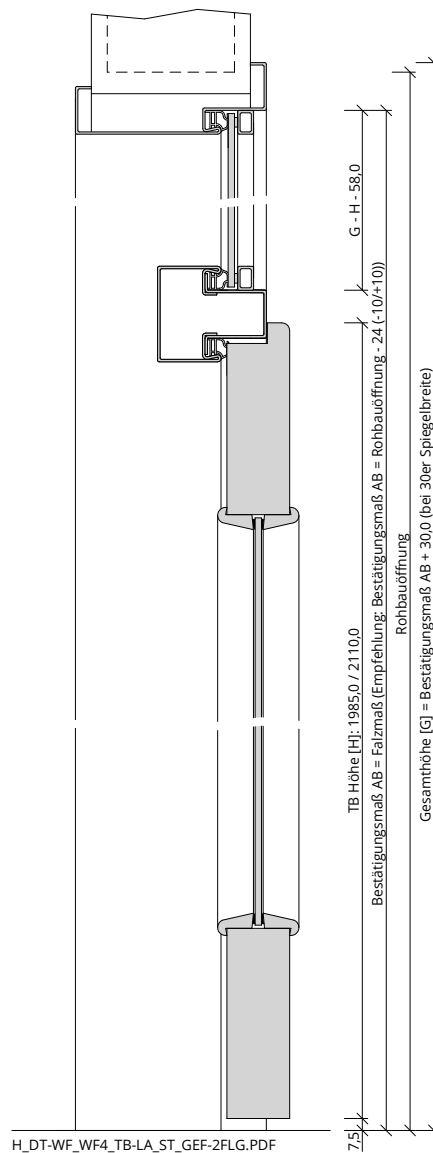
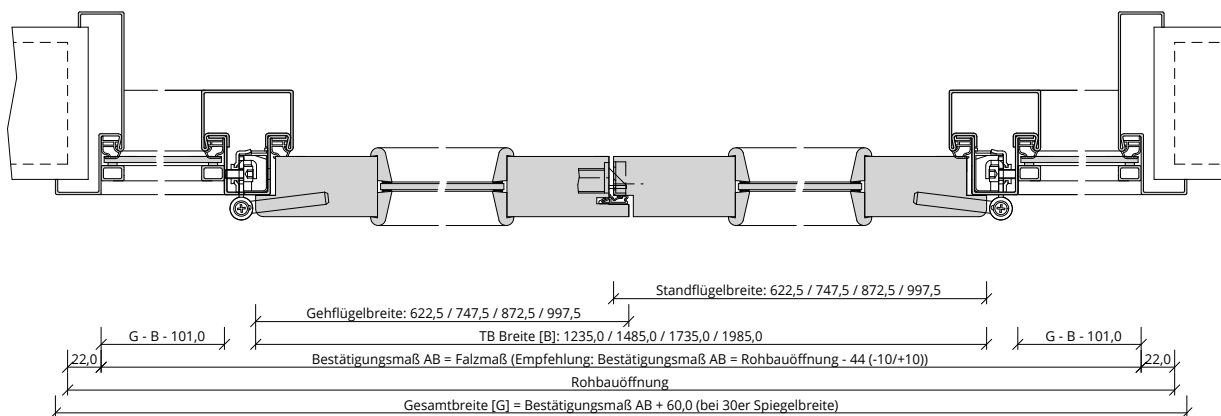


A\_DT-WF\_WF4\_TB-LA\_ST\_GEF-2FLG.PDF



H\_DT-WF\_WF4\_TB-LA\_ST\_GEF-2FLG.PDF



Q\_DT-WF\_WF4\_TB-LA\_ST\_GEF-2FLG.pdf

