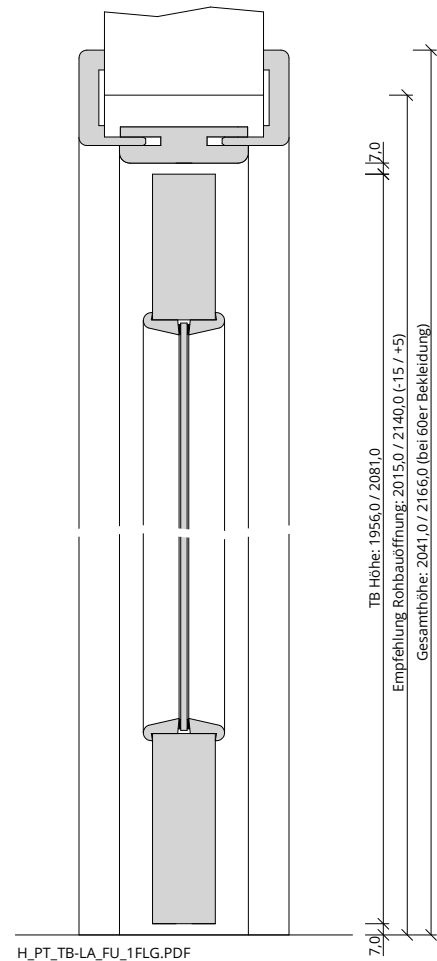
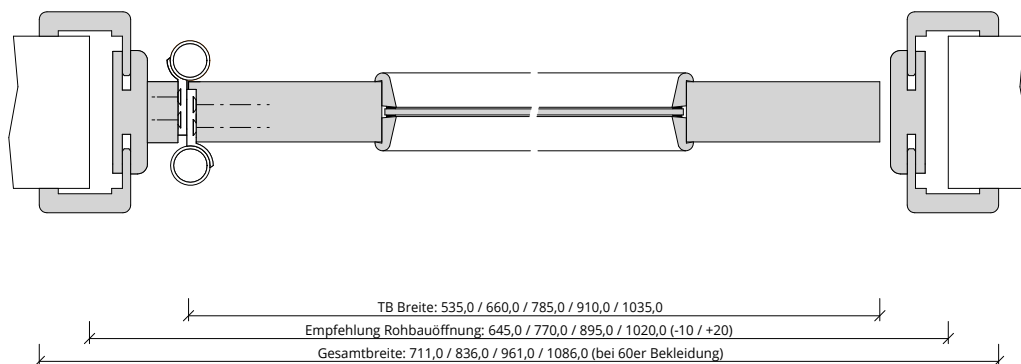


A_PT_TB-LA_FU_1FLG.PDF



H_PT_TB-LA_FU_1FLG.PDF



Q_PT_TB-LA_FU_1FLG.PDF

