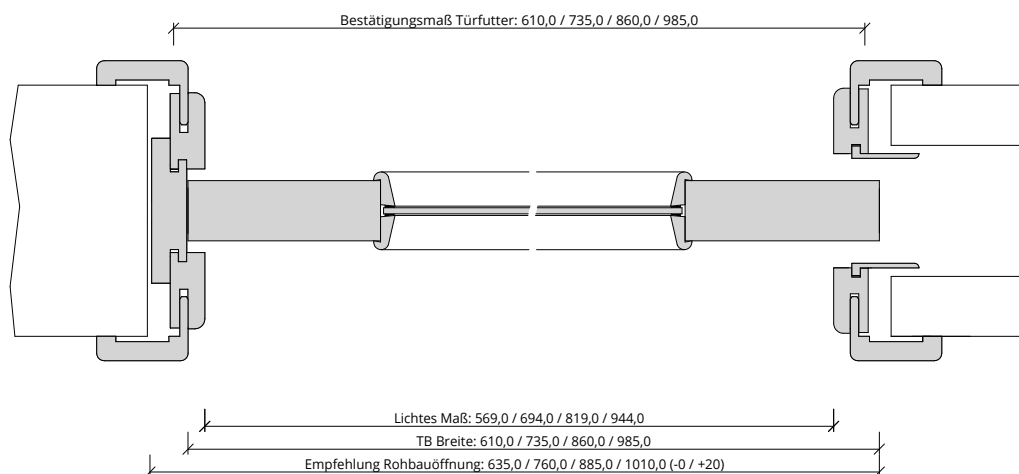
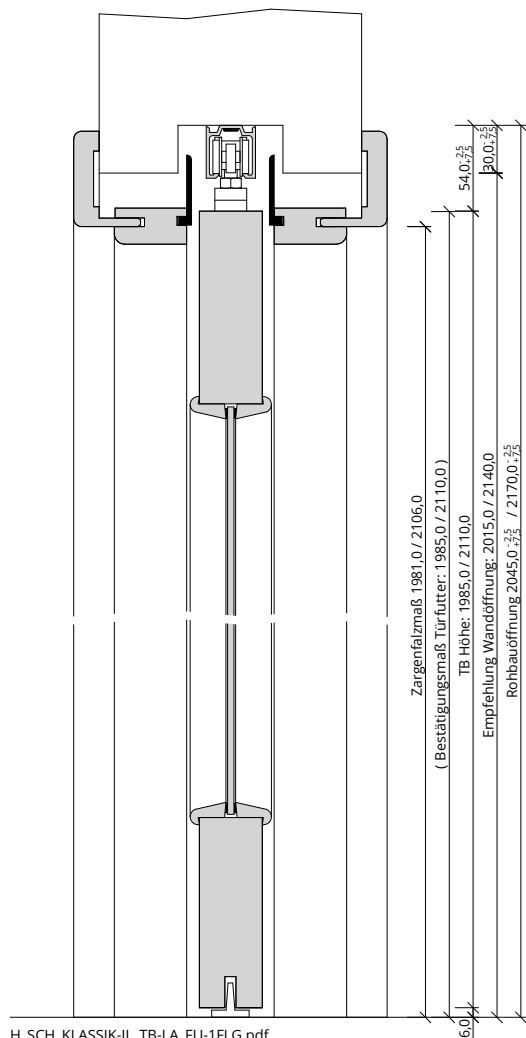


A_SCH_KLASSIK-IL_TB-LA_FU-1FLG.PDF



Q_SCH_KLASSIK-IL_TB-LA_FU-1FLG.pdf

