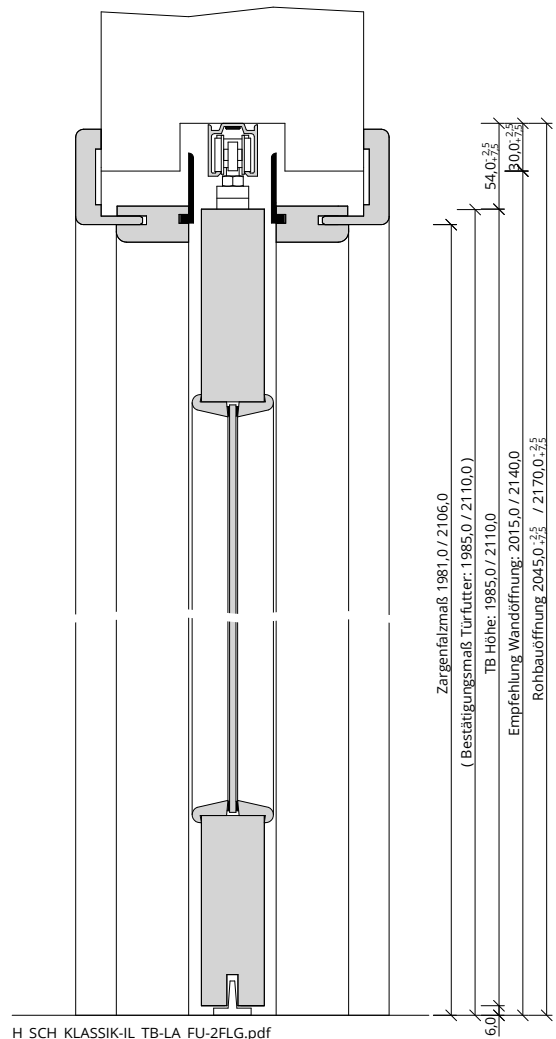
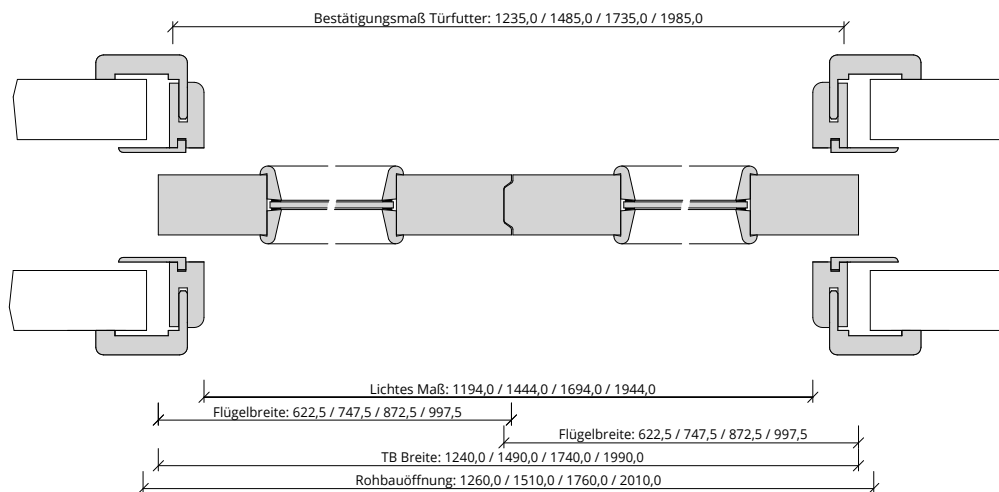


A_SCH_KLASSIK-IL_TB-LA_FU-2FLG.PDF



H_SCH_KLASSIK-IL_TB-LA_FU-2FLG.pdf



Q_SCH_KLASSIK-IL_TB-LA_FU-2FLG.pdf

