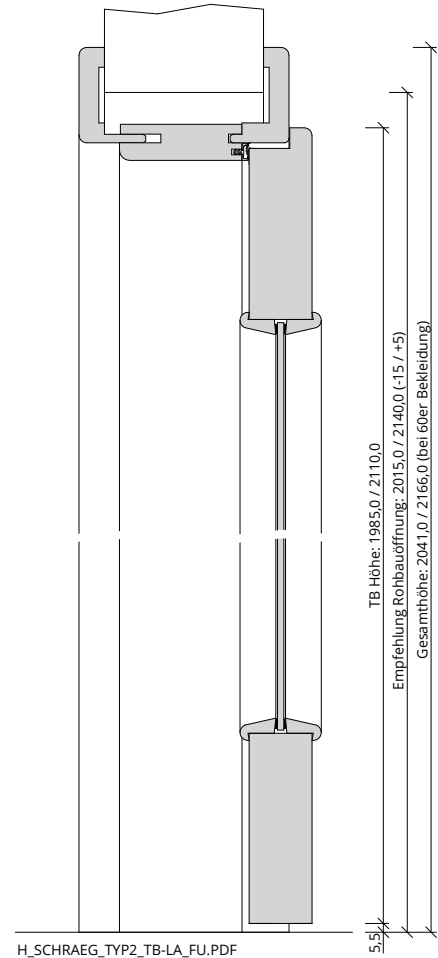
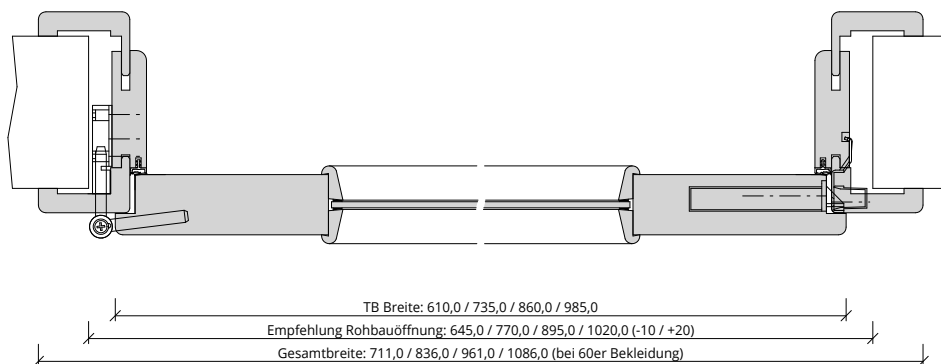


A_SCHRAEG_TYP2_TB-LA_FU.PDF



H_SCHRAEG_TYP2_TB-LA_FU.PDF



Q_SCHRAEG_TYP2_TB-LA_FU.PDF

