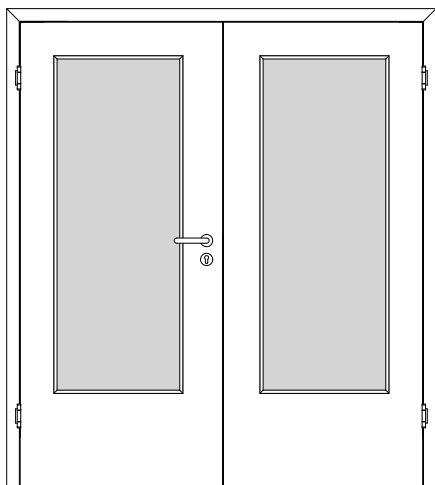
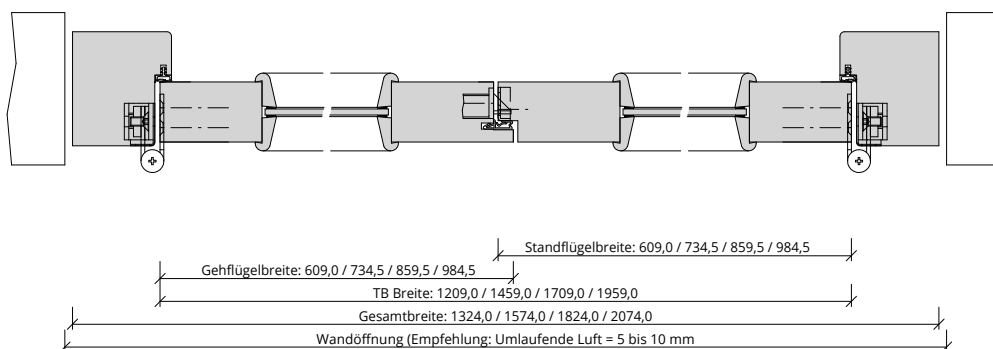
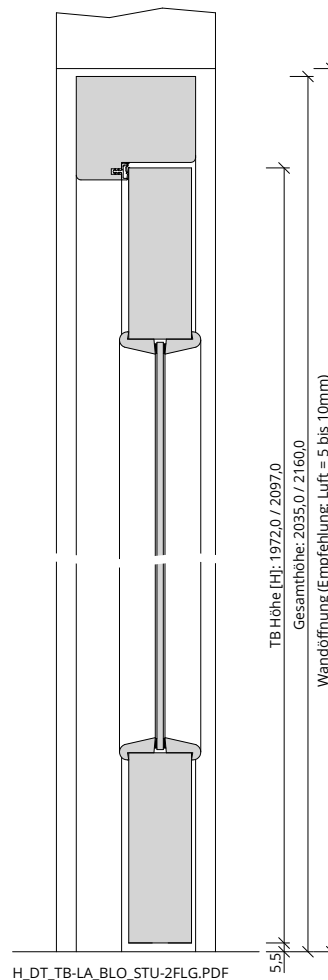


Türenhandbuch » Wohnraamtüren » Drehflügeltür » sturzhoch » Türblatt Holz (mit LA) » Blockrahmen » stumpf / 2-flügelig



A\_DT\_TB-LA\_BLO\_STU-2FLG.PDF



Q\_DT\_TB-LA\_BLO\_STU-2FLG.PDF

