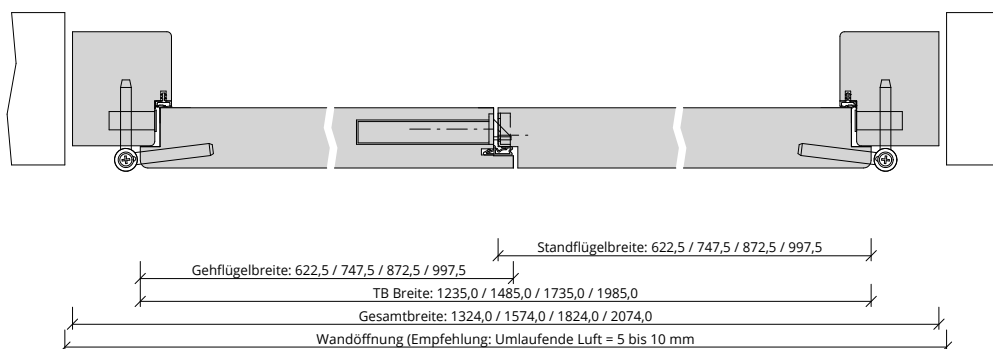
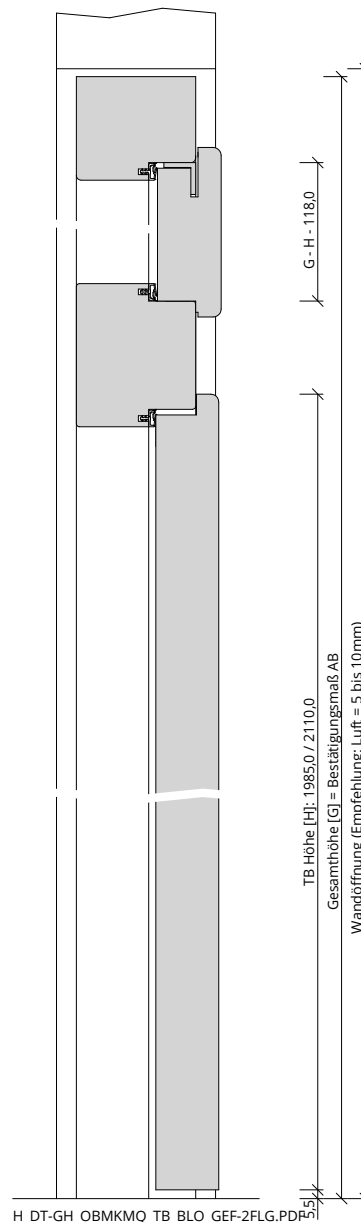


A\_DT-GH\_OBMKMQ\_TB\_BLO\_GEF-2FLG.PDF



Q\_DT-GH\_OBMKMQ\_TB\_BLO\_GEF-2FLG.PDF

