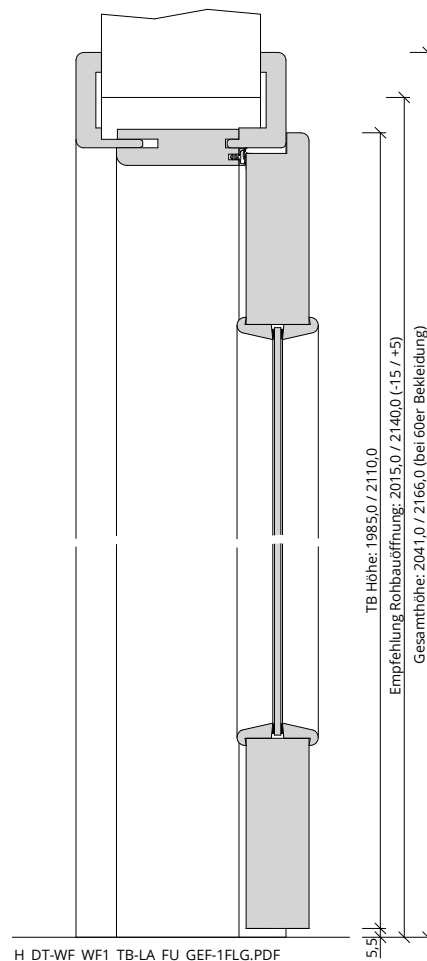
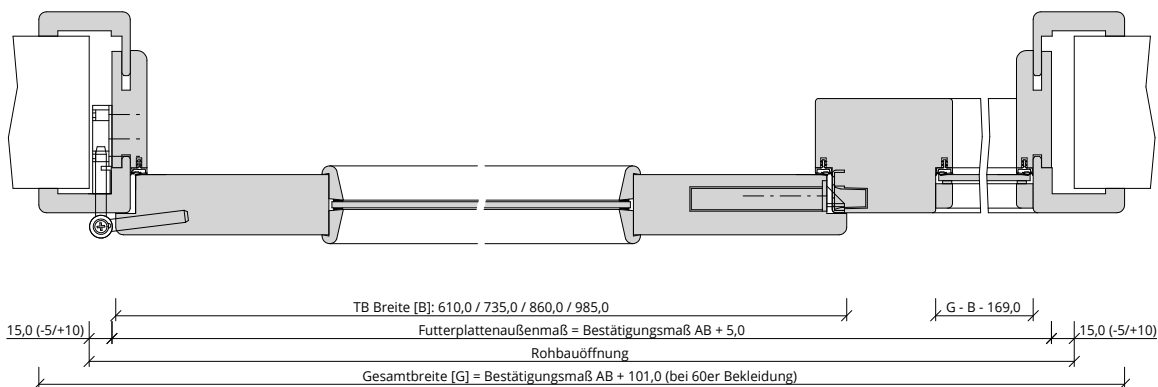


A\_DT-WF\_WF1\_TB-LA\_FU\_GEF-1FLG.PDF



H\_DT-WF\_WF1\_TB-LA\_FU\_GEF-1FLG.PDF



Q\_DT-WF\_WF1\_TB-LA\_FU\_GEF-1FLG.pdf

