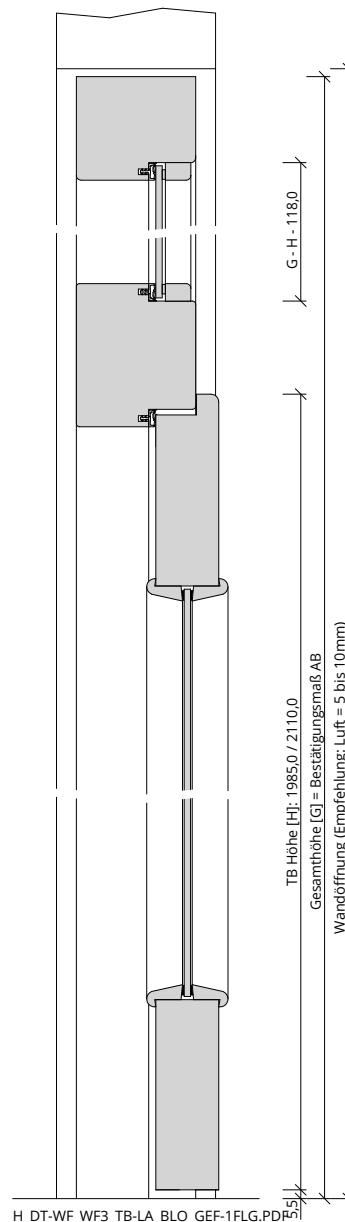
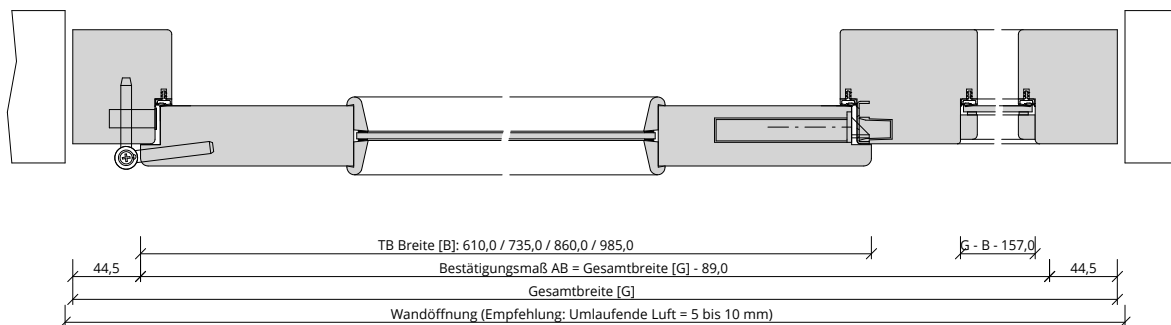


A\_DT-WF\_WF3\_TB-LA\_BLO\_GEF-1FLG.PDF



H\_DT-WF\_WF3\_TB-LA\_BLO\_GEF-1FLG.PDF



Q\_DT-WF\_WF3\_TB-LA\_BLO\_GEF-1FLG.pdf

