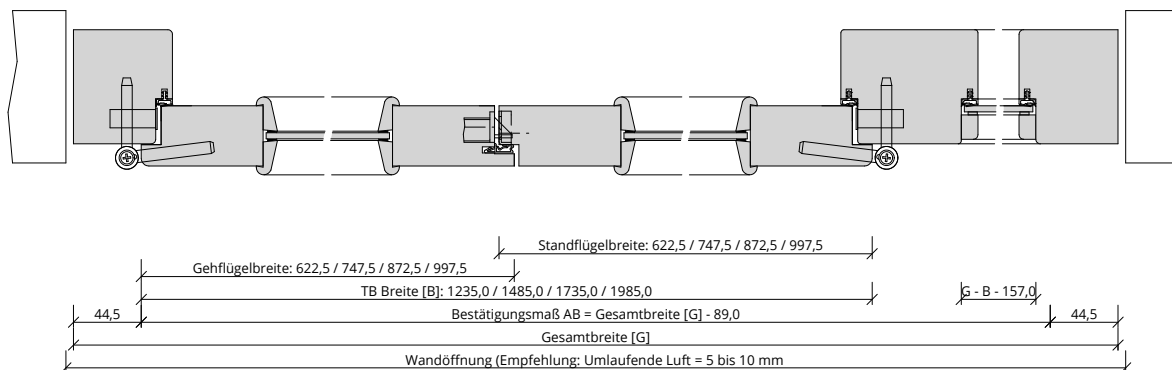
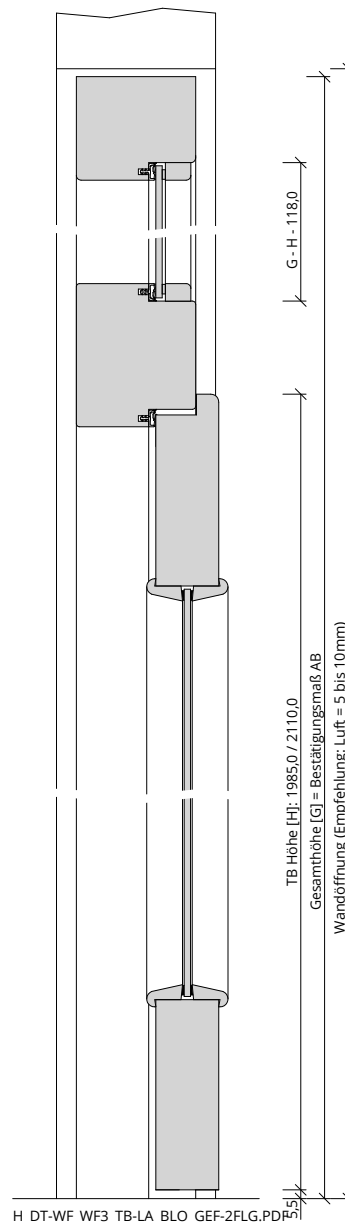


A_DT-WF_WF3_TB-LA_BLO_GEF-2FLG.PDF



Q_DT-WF_WF3_TB-LA_BLO_GEF-2FLG.pdf

