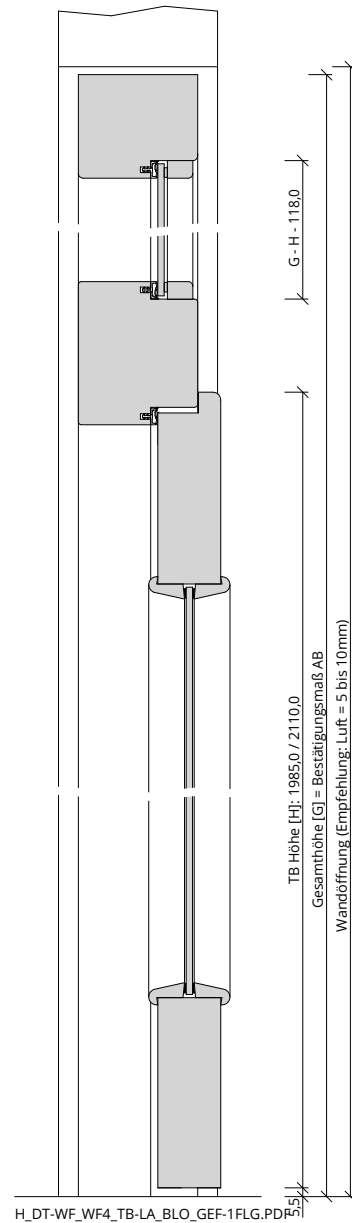
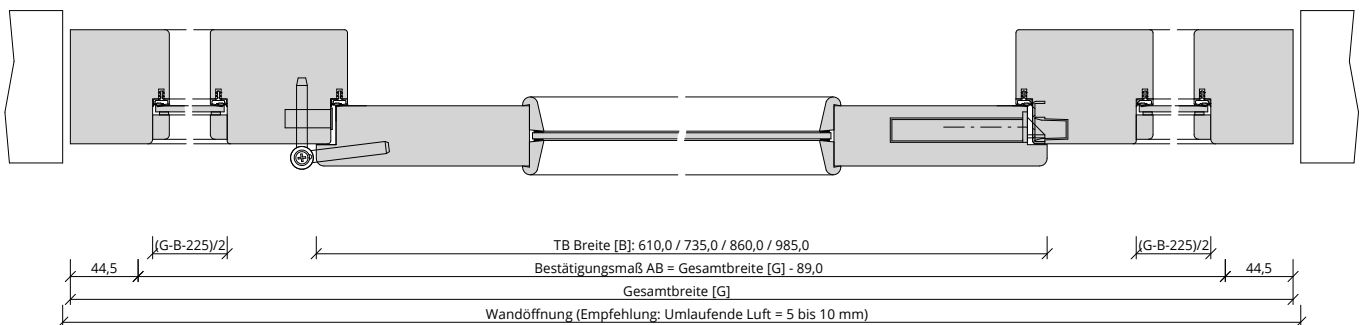


A_DT-WF_WF4_TB-LA_BLO_GEF-1FLG.PDF



H_DT-WF_WF4_TB-LA_BLO_GEF-1FLG.PDF



Q_DT-WF_WF4_TB-LA_BLO_GEF-1FLG.pdf

