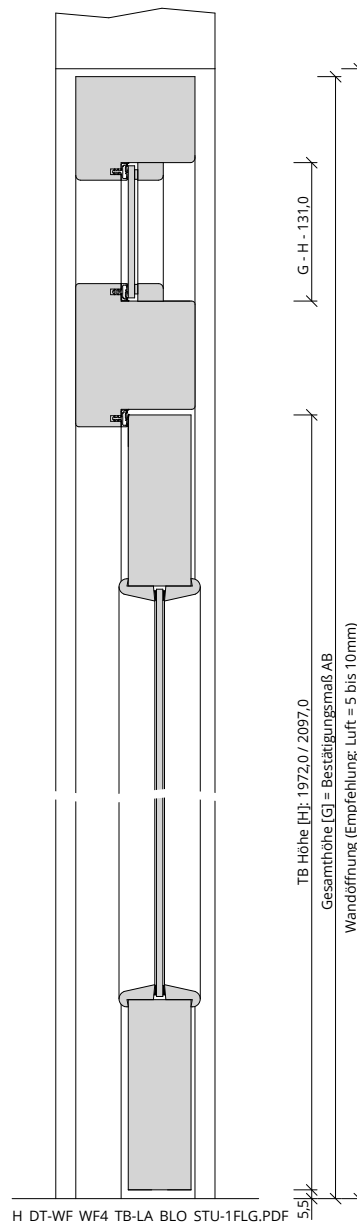
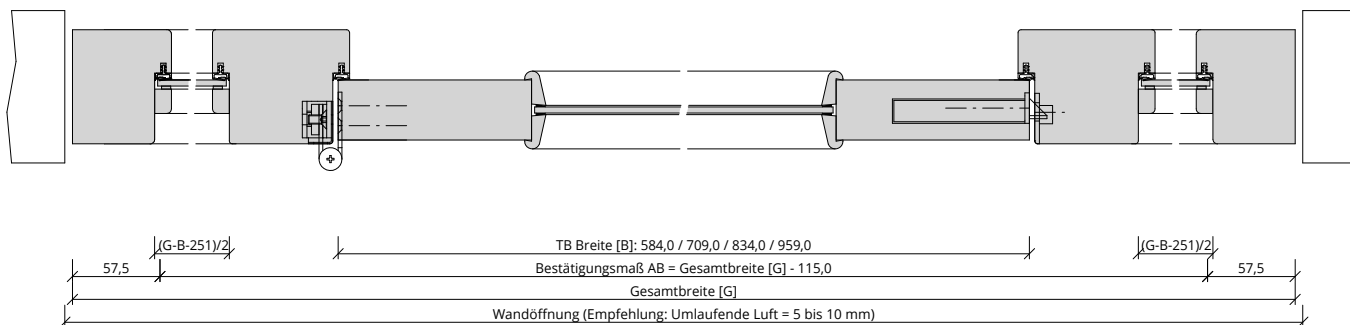


A\_DT-WF\_WF4\_TB-LA\_BLO\_STU-1FLG.PDF



H\_DT-WF\_WF4\_TB-LA\_BLO\_STU-1FLG.PDF



Q\_DT-WF\_WF4\_TB-LA\_BLO\_STU-1FLG.pdf

