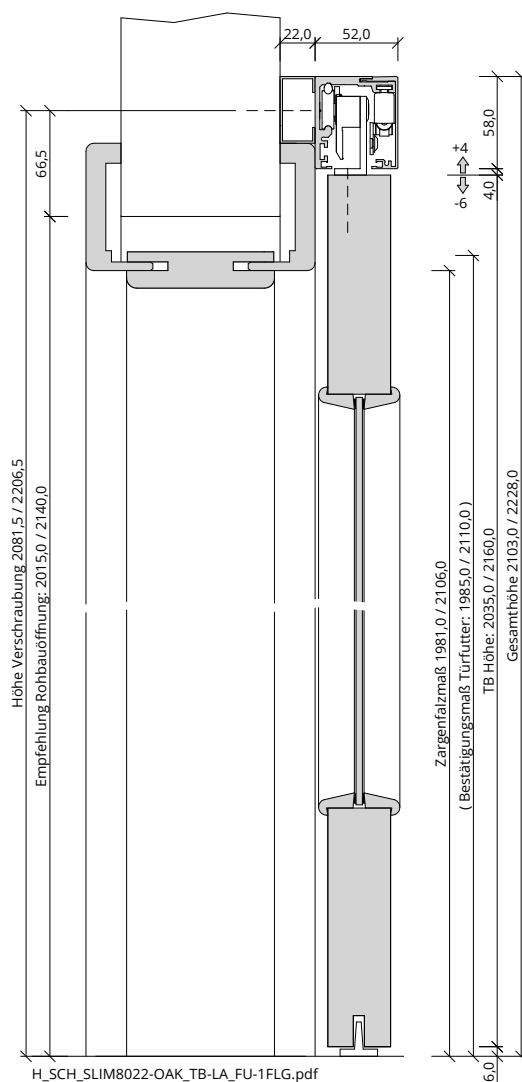
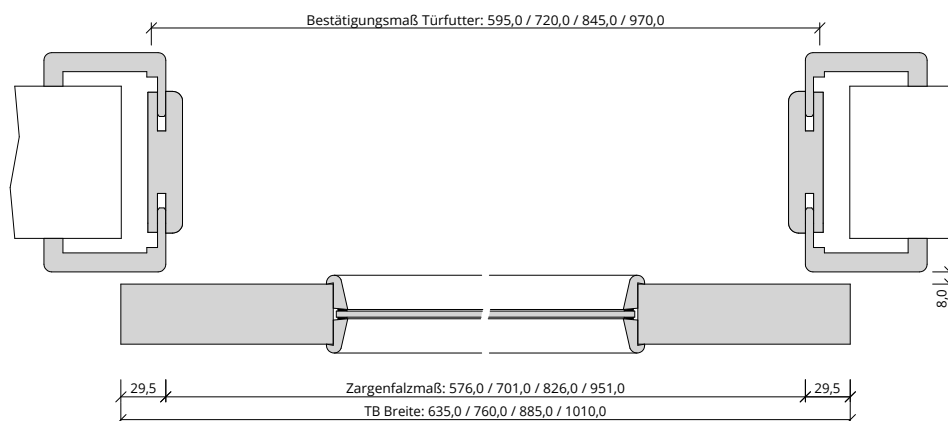


A_SCH_SLIM8022-OAK_TB-LA_FU-1FLG.pdf



H_SCH_SLIM8022-OAK_TB-LA_FU-1FLG.pdf



Q_SCH_SLIM8022-OAK_TB-LA_FU-1FLG.pdf

