

## Bestellvorlage 49

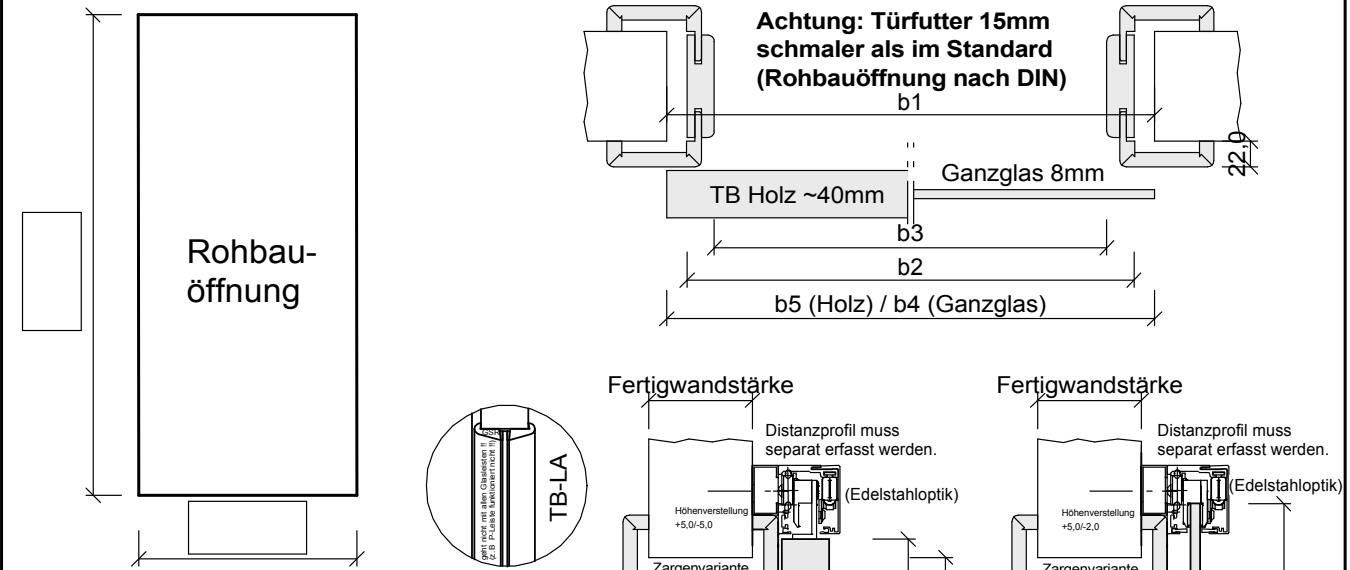
## Schiebetür Holz / Glas - Beschlag SLIM 80/22 - mit Türfutter

Firma/Kd.-Nr.:

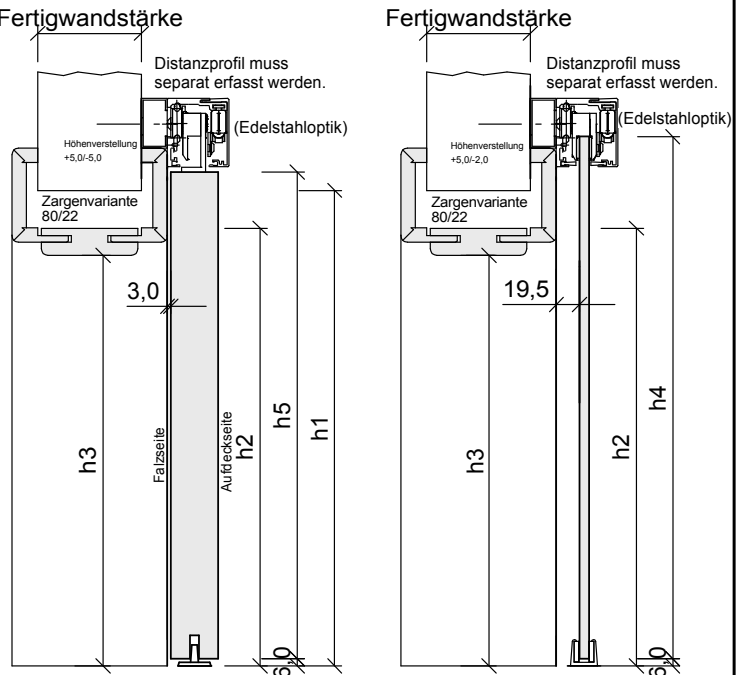
Kom.:

Datum:

Für eine ordnungsgemäße Erfassung ist es immer erforderlich, die Rohbauöffnungsmaße anzugeben!



Maßgruppe	Türblatt 1-flügelig				Türblatt 2-flügelig					
Rohbauöffnung	b1	645	770	895	1020	1270	1520	1770	2020	
	h1	2015/2140	2015/2140	2015/2140	2015/2140	2015/2140	2015/2140	2015/2140	2015/2140	
Futteraußenmaß	b2	600	725	850	975	1225	1475	1725	1975	
	h2	1993/2118	1993/2118	1993/2118	1993/2118	1993/2118	1993/2118	1993/2118	1993/2118	
lichtes Maß	b3	554	679	804	929	1179	1429	1679	1929	
	h3	1970/2095	1970/2095	1970/2095	1970/2095	1970/2095	1970/2095	1970/2095	1970/2095	
Türblattmaß	Ganzglas	b4	635	760	885	1010	1220 <sup>1)</sup>	1470 <sup>1)</sup>	1720 <sup>1)</sup>	1970 <sup>1)</sup>
		h4	2065/2190	2065/2190	2065/2190	2065/2190	2065/2190	2065/2190	2065/2190	2065/2190
	TB Holz	b5	635	760	885	1010	1240 <sup>2)</sup>	1490 <sup>2)</sup>	1740 <sup>2)</sup>	1990 <sup>2)</sup>
		h5	2035/2160	2035/2160	2035/2160	2035/2160	2035/2160	2035/2160	2035/2160	2035/2160
			2065/2190	2065/2190	2065/2190	2065/2190	2065/2190	2065/2190	2065/2190	2065/2190



1-flg. <input type="checkbox"/>	Ganzglas <input type="checkbox"/>	Oberfläche/ Motiv Türblatt <input type="text"/>	<b>Türfutter 80/22</b>	
2-flg. <input type="checkbox"/>	TB Holz <input type="checkbox"/>		<input type="text"/> Holzart / Oberfläche	<input type="text"/> Fertigwandstärke
Stangengriff <input type="checkbox"/> Ø 25 (rund) <input type="checkbox"/> 25 (eckig)	L: 400 / 800 / 1200		Zargenausführung 80/22	
Muschelgriff <input type="checkbox"/> Ø65 (rund) <input type="checkbox"/> 65 (eckig)	<input type="checkbox"/> Edelstahl <input type="checkbox"/> Aluminium		<b>Soft-Stop</b> <input type="checkbox"/> beidseitig <input type="checkbox"/> vierseitig DTB Dämpfer	
Material <input type="checkbox"/> nur bei TB Holz Länge 120,0mm <input type="checkbox"/> (Edelstahl-Optik / Eckig) <input type="checkbox"/> (Edelstahl / Eckig)	Tragkraft <input type="checkbox"/> 50 kg		Kein Befestigungsmaterial im Lieferumfang Dieses muss je nach Wandbeschaffenheit und Türblattgewicht bauseits gewählt werden!	
Anschlagkasten <input type="checkbox"/>	DIN R <input type="checkbox"/> DIN L <input type="checkbox"/>			
TB Breite 1-flg. <input type="checkbox"/> 635 <input type="checkbox"/> 760 <input type="checkbox"/> 885 <input type="checkbox"/> 1010	Sonderbreite <input type="text"/>			
TB Breite 2-flg. (Ganzglas/Holz) <input type="checkbox"/> 1220/1240 <input type="checkbox"/> 1470/1490 <input type="checkbox"/> 1720/1740 <input type="checkbox"/> 1970/1990				
TB Höhe (Ganzglas/Holz) <input type="checkbox"/> 2065/2035 <input type="checkbox"/> 2190/2160	Sonderhöhe <input type="text"/>			

1) 2 x (610 / 735 / 860 / 985) +4mm Luft= 1224 / 1474 / 1724 / 1974  
 2) 2 x (622,5 / 747,5 / 872,5 / 997,5) - 5mm Überschlag = 1240 / 1490 / 1740 / 1990  
 3) Beschlag nur ausgelegt für 80/22 Bekleidung

Stand: 01.03.2020