

Bestellvorlage 45

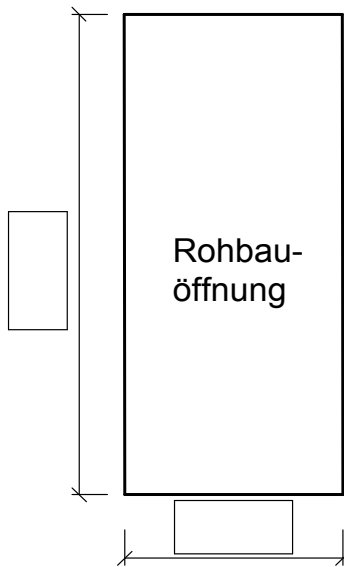
Schiebetür Holz / Glas - Beschlag SCALA - mit Türfutter

Firma/Kd.-Nr.:

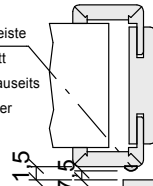
Kom.:

Datum:

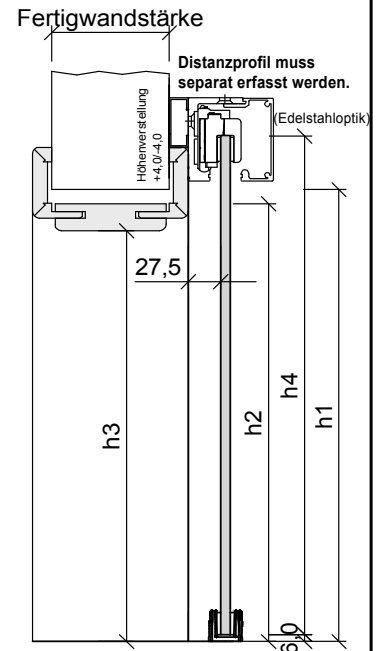
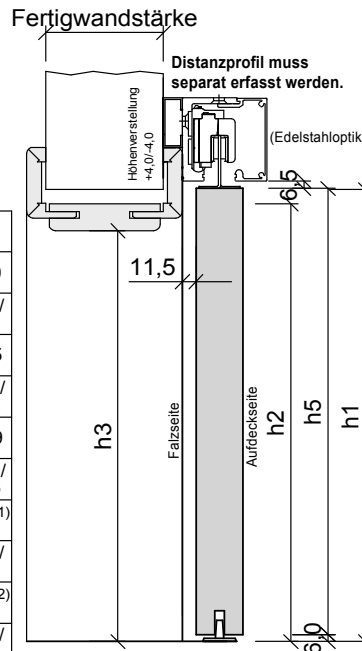
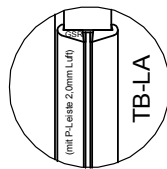
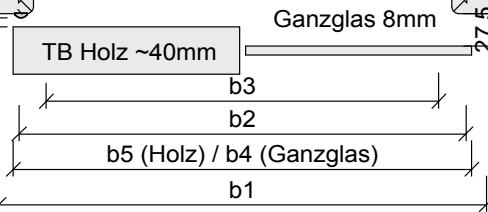
Für eine ordnungsgemäße Erfassung ist es immer erforderlich, die Rohbauöffnungsmaße anzugeben!



Klemmschutzleiste
 nur bei TB-glatt
 Befestigung bauseits
 am Türblatt oder
 am Türfutter



**Achtung: Türfutter 15mm
 schmäler als im Standard
 (Rohbauöffnung nach DIN)**



Maßgruppe	Türblatt 1-flügelig				Türblatt 2-flügelig				
	b1	645	770	895	1020	1270	1520	1770	2020
Rohbau- öffnung	h1	2015/ 2140	2015/ 2140	2015/ 2140	2015/ 2140	2015/ 2140	2015/ 2140	2015/ 2140	2015/ 2140
	Futter- außen- maß	b2	600	725	850	975	1225	1475	1725
lichtes Maß	h2	1993/ 2118	1993/ 2118	1993/ 2118	1993/ 2118	1993/ 2118	1993/ 2118	1993/ 2118	1993/ 2118
	b3	554	679	804	929	1179	1429	1679	1929
Tür- blatt- maß	h3	1970/ 2095	1970/ 2095	1970/ 2095	1970/ 2095	1970/ 2095	1970/ 2095	1970/ 2095	1970/ 2095
	Ganzglas	b4	610	735	860	985	1220 ¹⁾	1470 ¹⁾	1720 ¹⁾
h4		2045/ 2170	2045/ 2170	2045/ 2170	2045/ 2170	2045/ 2170	2045/ 2170	2045/ 2170	2045/ 2170
TB Holz	b5	610	735	860	985	1240 ²⁾	1490 ²⁾	1740 ²⁾	1990 ²⁾
	h5	2000/ 2125	2000/ 2125	2000/ 2125	2000/ 2125	2000/ 2125	2000/ 2125	2000/ 2125	2000/ 2125

einflügelig (2596mm) <input type="checkbox"/> zweiflügelig (5196mm) <input type="checkbox"/>	Set Ganzglas <input type="checkbox"/> Set Holztür <input type="checkbox"/>	Richtung <input type="checkbox"/> DIN R <input type="checkbox"/> DIN L <input type="checkbox"/>	Türfutter Holzart / Oberfläche <input type="checkbox"/> Zargenausführung (SLF / PR / 80-22 nicht möglich) <input type="checkbox"/> Fertigwandstärke <input type="checkbox"/>
Stangengriff <input type="checkbox"/> Ø 25 (rund) <input type="checkbox"/> Ø 25 (eckig) <input type="checkbox"/> Länge: 400 <input type="checkbox"/> / 800 <input type="checkbox"/> / 1200 <input type="checkbox"/>	Muschelgriff <input type="checkbox"/> Ø 65 (rund) <input type="checkbox"/> Ø 65 (eckig) <input type="checkbox"/>	Material <input type="checkbox"/> Edelstahl <input type="checkbox"/> Aluminium <input type="checkbox"/>	ohne Futter = Bestellvorlage Nr. 44
Material nur bei TB Holz <input type="checkbox"/> (Edelstahl-Optik / Eckig) <input type="checkbox"/> (Edelstahl / Eckig) <input type="checkbox"/>	Funk-Handsender <input type="checkbox"/> + Funkempfänger (Einsatz Steuereinheit) Funk-Wandtasterübertragung <input type="checkbox"/> + Funkempfänger (Einsatz Steuereinheit) Bewegungsmelder <input type="checkbox"/> (Standard Abdeckkappe silbern)	Türblatt Oberfläche / Motiv <input type="checkbox"/>	• Impulsgeber Standard (Push & Go) • Nicht mit Anschlagkasten möglich
TB Breite 1-flg. <input type="checkbox"/> 610 <input type="checkbox"/> 735 <input type="checkbox"/> 860 <input type="checkbox"/> 985 TB Breite 2-flg. (Ganzglas/Holz) <input type="checkbox"/> 1220/1240 <input type="checkbox"/> 1470/1490 <input type="checkbox"/> 1720/1740 <input type="checkbox"/> 1970/1990	Sonderbreite max. Glas / Holz TB Breite 1110,0 <input type="text"/>	TB Höhe (Ganzglas/Holz) <input type="checkbox"/> 2045/2000 <input type="checkbox"/> 2170/2125	Sonderhöhe <input type="text"/>

1) 2 x (610 / 735 / 860 / 985) +4mm Luft= 1224 / 1474 / 1724 / 1974
 2) 2 x (622,5 / 747,5 / 872,5 / 997,5) -5mm Überschlag = 1240 / 1490 / 1740 / 1990
 3) Beschlag ausgelegt für 60er Bekleidung, andere Zargenvarianten bitte anfragen / Softline + Profila + 80-22 sind nicht möglich !

Stand: 01.03.2020

