

Bestellvorlage 28

FS-30-2 - Feuerschutztür mit Türfutter

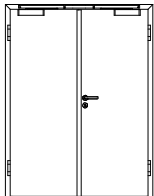
Firma/Kd.-Nr.:

Kom.:

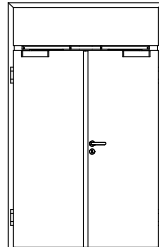
Datum:

1. Typ auswählen

sturzhoch



- FS-30-2
- FS-30-2-RD
- FS-30-2-LA
- FS-30-2-LA-RD



geschosshoch

(kein WK oder SD möglich)

- FS-30-2 GH
- FS-30-2-RD GH
- FS-30-2-LA GH
- FS-30-2-LA-RD GH

- MKMQ: Oberblende mit Kämpfer
- OKMQ: Oberblende ohne Kämpfer
- MKMQ: Oberlicht mit Kämpfer

Hinweise:

FS-30-2: Feuerschutz T30-2 nach DIN 4102
 RD: Rauchschutz RS-2 nach DIN 18095
 LA: Lichtausschnitt
 GH: Geschosshoch

2. DIN - Richtung auswählen

DIN Links

DIN Rechts

3. Größe auswählen

Türblatt: Breite: 1485 1735 1985 2235 Breite: _____ mm (mind. 1360)
 Höhe: 1985 2110 2235 Höhe: _____ mm

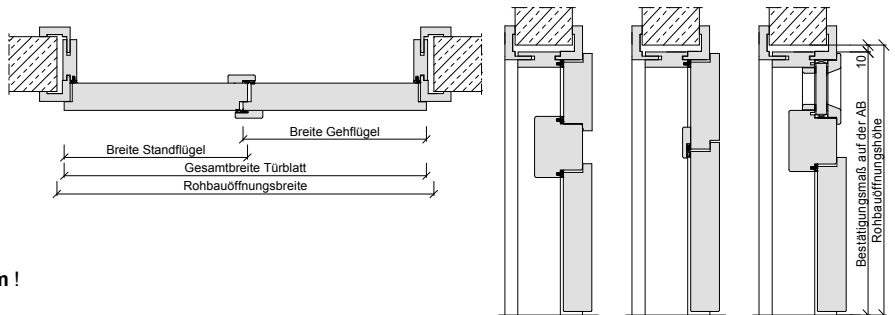
Breite Gehflügel: 746 871 996 1121 Breite: _____ mm (mind. 700)
 Breite Standflügel: 621 746 871 996 1121 Breite: _____ mm (mind. 500)

Türfutter: Wandstärke: Fertigwandstärke: _____ mm

Hinweise Rohbauöffnungsmaße:

Für eine ordnungsgemäße Erfassung ist es immer erforderlich, die Rohbauöffnungsmaße anzugeben!

Rohbauöffnungsbreite = _____ mm
 Rohbauöffnungshöhe = _____ mm



Rohbauöffnungshöhe bei GH max. 2760 mm !

4. Programm auswählen

Türblatt: Typ: _____
 Oberfläche/Holzart: _____

Türfutter: Oberfläche/Holzart: _____
 Bekleidung: _____

5. Sonstiges

- Türschließer: anderer Schließer nach DIN EN 1154 : _____
- Lichtausschnitt: Sonderlichtausschnitt laut Zeichnung
- Bullauge: Edelstahl Ø300 Ø400
- Glas: Sonderglas: _____ (z.B. mit UV-Schutz / Strukturglas ...)
- Klimaklasse: Klimaklasse III
- Schloss: _____
- Sonstiges: _____

Stand: 04.09.2017

