

## Bestellvorlage 45

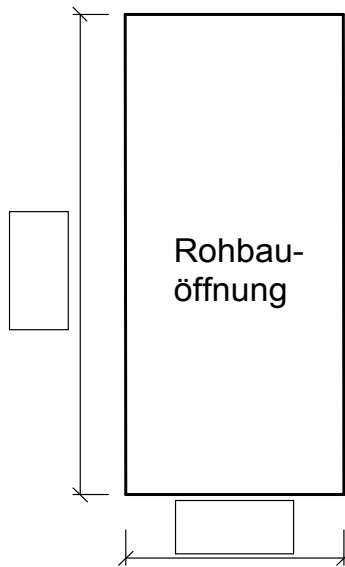
## Schiebetür Holz / Glas - Beschlag SCALA - mit Türfutter

Firma/Kd.-Nr.:

Kom.:

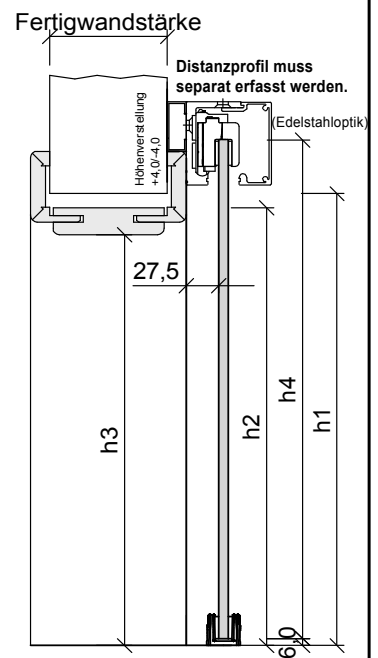
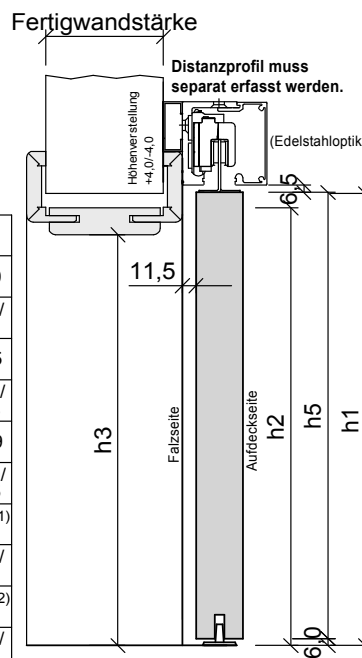
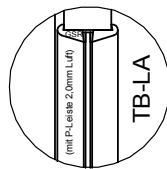
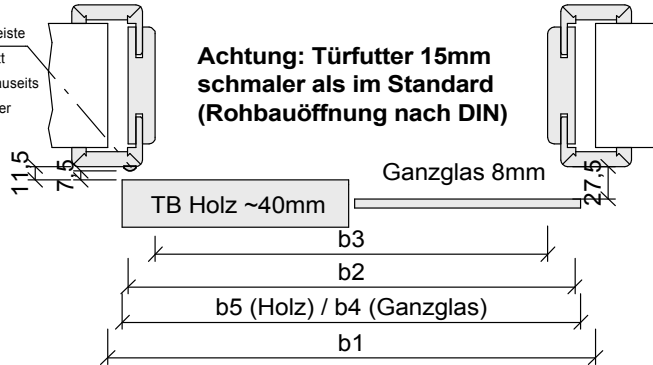
Datum:

Für eine ordnungsgemäße Erfassung ist es immer erforderlich, die Rohbauöffnungsmaße anzugeben!



Klemmschutzleiste  
nur bei TB-glast  
Befestigung bauseits  
am Türblatt oder  
am Türfutter

**Achtung: Türfutter 15mm  
schmäler als im Standard  
(Rohbauöffnung nach DIN)**



Maßgruppe	Türblatt 1-flügelig				Türblatt 2-flügelig				
	b1	645	770	895	1020	1270	1520	1770	2020
Rohbau- öffnung	h1	2015/ 2140	2015/ 2140	2015/ 2140	2015/ 2140	2015/ 2140	2015/ 2140	2015/ 2140	2015/ 2140
	Futter- außen maß	b2	600	725	850	975	1225	1475	1725
lichtes Maß	h2	1993/ 2118	1993/ 2118	1993/ 2118	1993/ 2118	1993/ 2118	1993/ 2118	1993/ 2118	1993/ 2118
	b3	554	679	804	929	1179	1429	1679	1929
Tür- blatt- maß	h3	1970/ 2095	1970/ 2095	1970/ 2095	1970/ 2095	1970/ 2095	1970/ 2095	1970/ 2095	1970/ 2095
	Ganzglas	b4	610	735	860	985	1220 <sup>1)</sup>	1470 <sup>1)</sup>	1720 <sup>1)</sup>
h4		2045/ 2170	2045/ 2170	2045/ 2170	2045/ 2170	2045/ 2170	2045/ 2170	2045/ 2170	2045/ 2170
TB Holz	b5	610	735	860	985	1240 <sup>2)</sup>	1490 <sup>2)</sup>	1740 <sup>2)</sup>	1990 <sup>2)</sup>
	h5	2000/ 2125	2000/ 2125	2000/ 2125	2000/ 2125	2000/ 2125	2000/ 2125	2000/ 2125	2000/ 2125

<input type="checkbox"/> einflügelig (2596mm) <input type="checkbox"/> zweiflügelig (5196mm)	<input type="checkbox"/> Set Ganzglas <input type="checkbox"/> Set Holztür	<b>Richtung</b> <input type="checkbox"/> DIN R <input type="checkbox"/> DIN L	<b>Türfutter</b> <input type="checkbox"/> Holzart / Oberfläche <input type="checkbox"/> Zargenausführung (SLF / PR / 80-22 nicht möglich) <input type="checkbox"/> Fertigwandstärke <b>ohne Futter = Bestellvorlage Nr. 44</b>
<b>Stangengriff</b> <input type="checkbox"/> Ø 25 (rund) <input type="checkbox"/> Ø 25 (eckig) Länge: 400 / 800 / 1200 <b>Muschelgriff</b> <input type="checkbox"/> Ø 65 (rund) <input type="checkbox"/> Ø 65 (eckig) <input type="checkbox"/> Edelstahl <input type="checkbox"/> Aluminium <b>Material</b> nur bei TB Holz <input type="checkbox"/> (Edelstahl-Optik / Eckig) <input type="checkbox"/> (Edelstahl / Eckig)	<b>ZUBEHÖR</b> <input type="checkbox"/> Funk-Handsender + Funkempfänger (Einsatz Steuereinheit) <input type="checkbox"/> Funk-Wandtasterübertragung + Funkempfänger (Einsatz Steuereinheit) <input type="checkbox"/> Bewegungsmelder (Standard Abdeckkappe silbern)	<b>Türblatt</b> <input type="checkbox"/> Oberfläche / Motiv <input type="checkbox"/> Impulsgeber Standard (Push & Go) <input type="checkbox"/> Nicht mit Anschlagkasten möglich	<input type="checkbox"/> TB Breite 1-flg. 610 735 860 985 <input type="checkbox"/> TB Breite 2-flg. (Ganzglas/Holz) 1220/1240 1470/1490 1720/1740 1970/1990 <input type="checkbox"/> TB Höhe (Ganzglas/Holz) 2045/2000 2170/2125 <b>Sonderbreite</b> max. Glas / Holz TB Breite 1110,0 <b>Sonderhöhe</b>

1) 2 x (610 / 735 / 860 / 985) +4mm Luft= 1224 / 1474 / 1724 / 1974

2) 2 x (622,5 / 747,5 / 872,5 / 997,5) -5mm Überschlag = 1240 / 1490 / 1740 / 1990

3) Beschlag ausgelegt für 60er Bekleidung, andere Zargenvarianten bitte anfragen / Softline + Profila + 80-22 sind nicht möglich !

Stand: 01.03.2020

