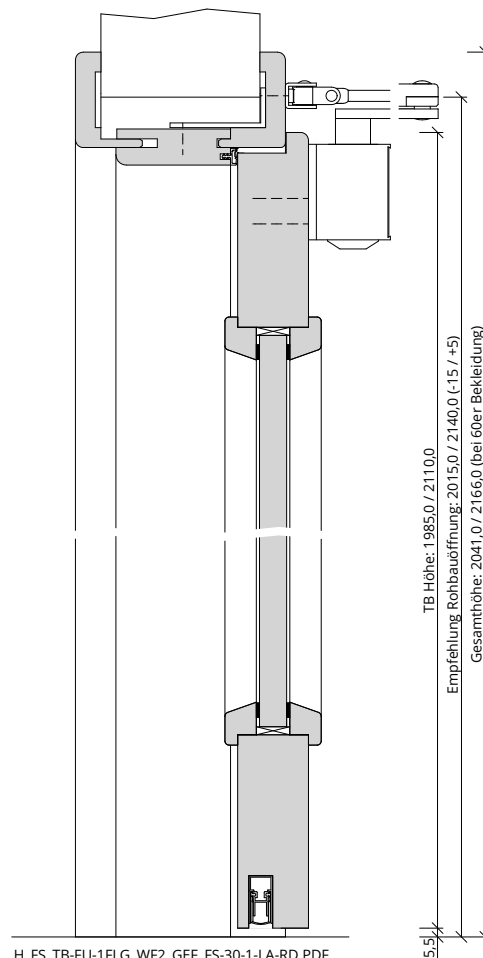
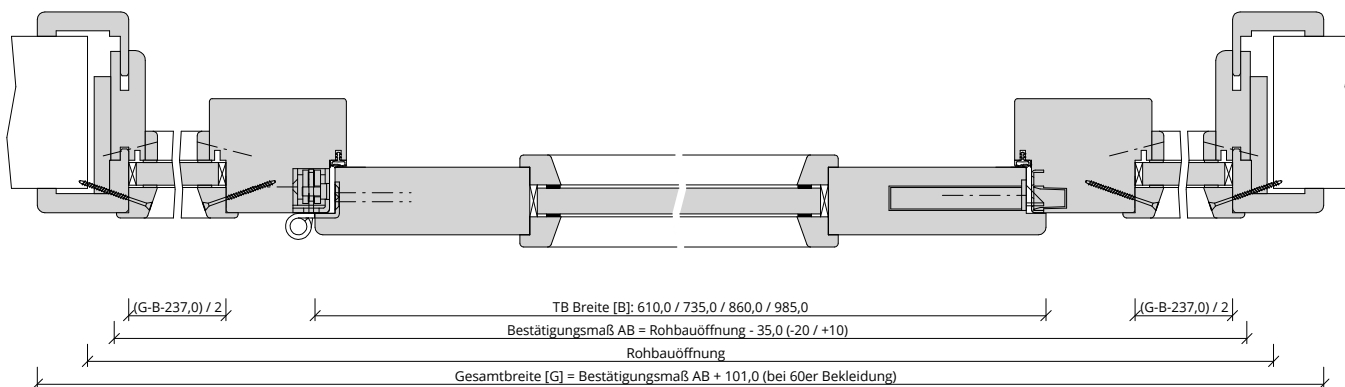


A\_FS\_TB-FU-1FLG\_WF2\_GEF\_FS-30-1-LA-RD.pdf



H\_FS\_TB-FU-1FLG\_WF2\_GEF\_FS-30-1-LA-RD.PDF



Q\_FS\_TB-FU-1FLG\_WF2\_GEF\_FS-30-1-LA-RD.pdf

