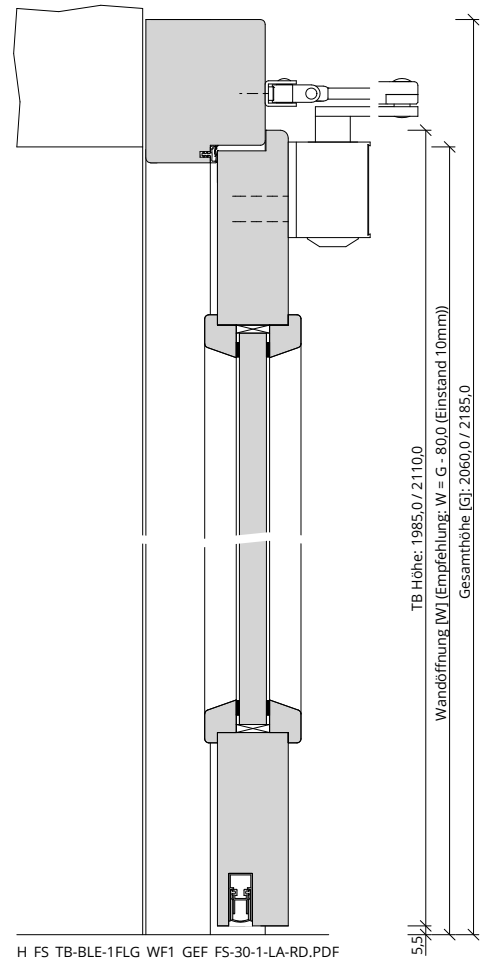
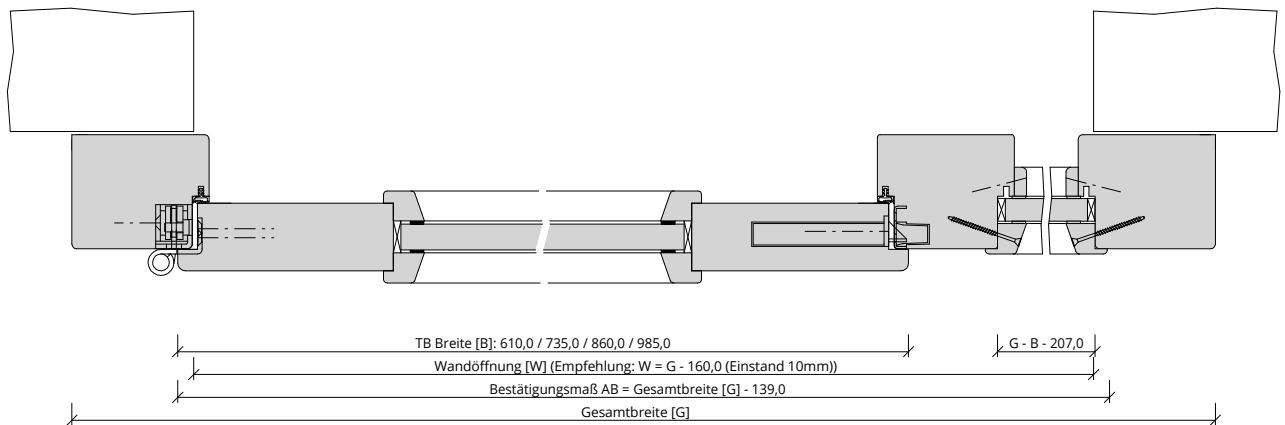


A_FS_TB-BLE-1FLG_WF1_GEF_FS-30-1-LA-RD.pdf



H_FS_TB-BLE-1FLG_WF1_GEF_FS-30-1-LA-RD.PDF

TB Höhe: 1985,0 / 2110,0
 Wandöffnung [W] (Empfehlung: W = G - 80,0 (Einstand 10mm))
 Gesamthöhe [G]: 2060,0 / 2185,0



TB Breite [B]: 610,0 / 735,0 / 860,0 / 985,0
 Wandöffnung [W] (Empfehlung: W = G - 160,0 (Einstand 10mm))
 Bestätigungsmaß AB = Gesamtbreite [G] - 139,0
 Gesamtbreite [G]

Q_FS_TB-BLE-1FLG_WF1_GEF_FS-30-1-LA-RD.pdf

