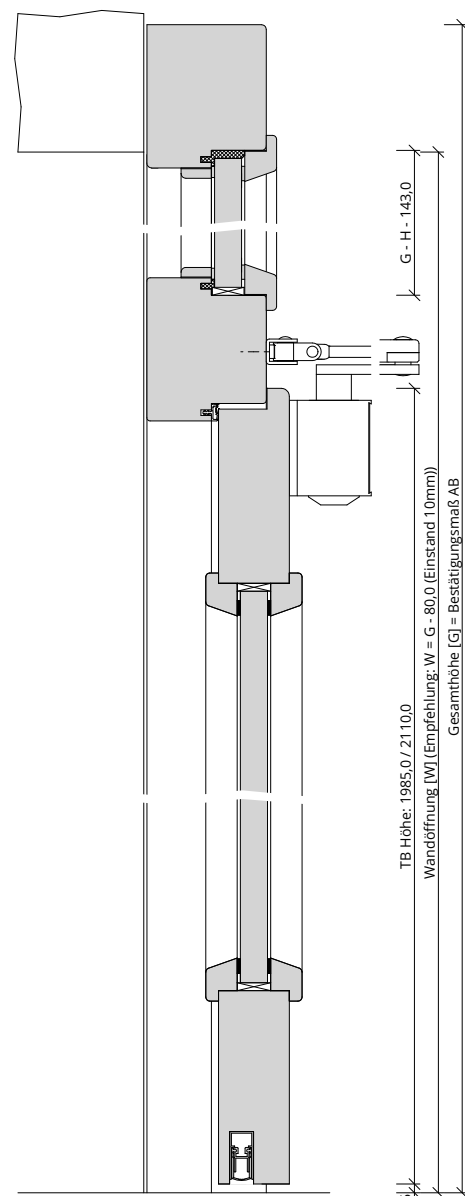
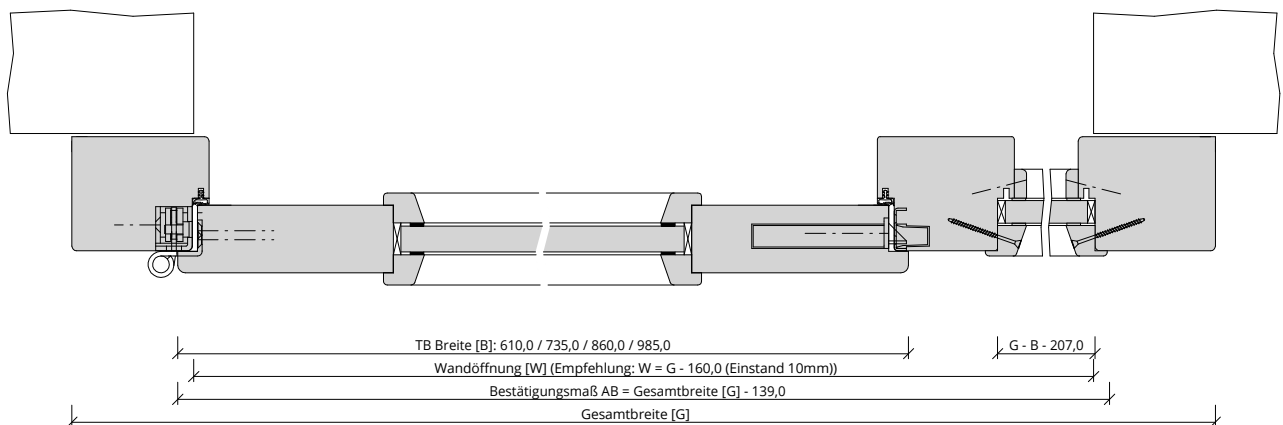


A\_FS\_TB-BLE-1FLG\_WF3-V2\_GEF\_FS-30-1-LA-RD.pdf



H\_FS\_TB-BLE-1FLG\_WF3-V2\_GEF\_FS-30-1-LA-RD.PDF

$G - H - 143,0$   
 $TB\ Höhe: 1985,0 / 2110,0$   
 $Wandöffnung [W] (Empfehlung: W = G - 80,0 (Einstand 10mm))$   
 $Gesamthöhe [G] = Bestätigungsmaß AB$   
 $5,5$



$TB\ Breite [B]: 610,0 / 735,0 / 860,0 / 985,0$   
 $Wandöffnung [W] (Empfehlung: W = G - 160,0 (Einstand 10mm))$   
 $Bestätigungsmaß AB = Gesamtbreite [G] - 139,0$   
 $G - B - 207,0$   
 $Gesamtbreite [G]$

Q\_FS\_TB-BLE-1FLG\_WF3-V2\_GEF\_FS-30-1-LA-RD.pdf

