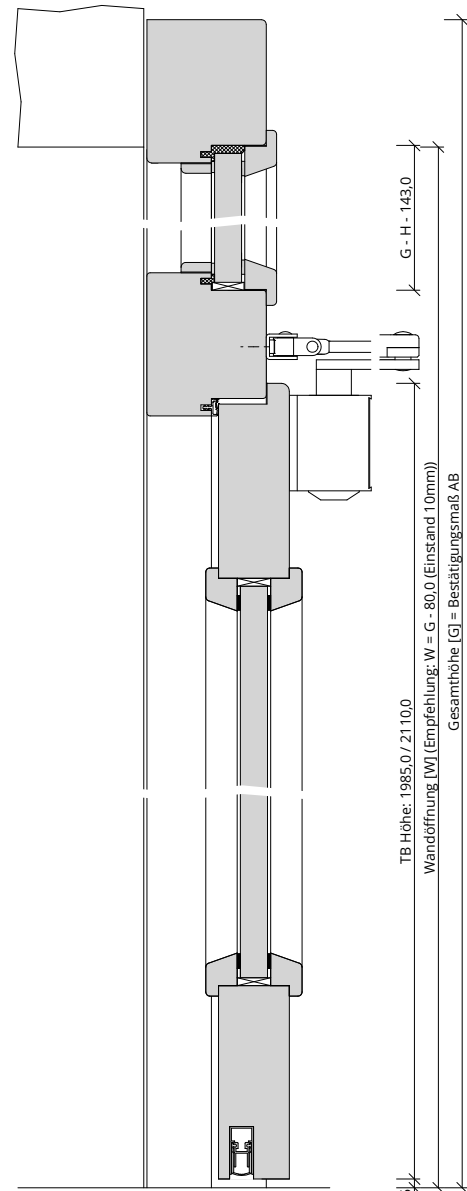


A\_FS\_TB-BLE-1FLG\_WF4-V2\_GEF\_FS-30-1-LA-RD.pdf



H\_FS\_TB-BLE-1FLG\_WF4-V2\_GEF\_FS-30-1-LA-RD.PDF

