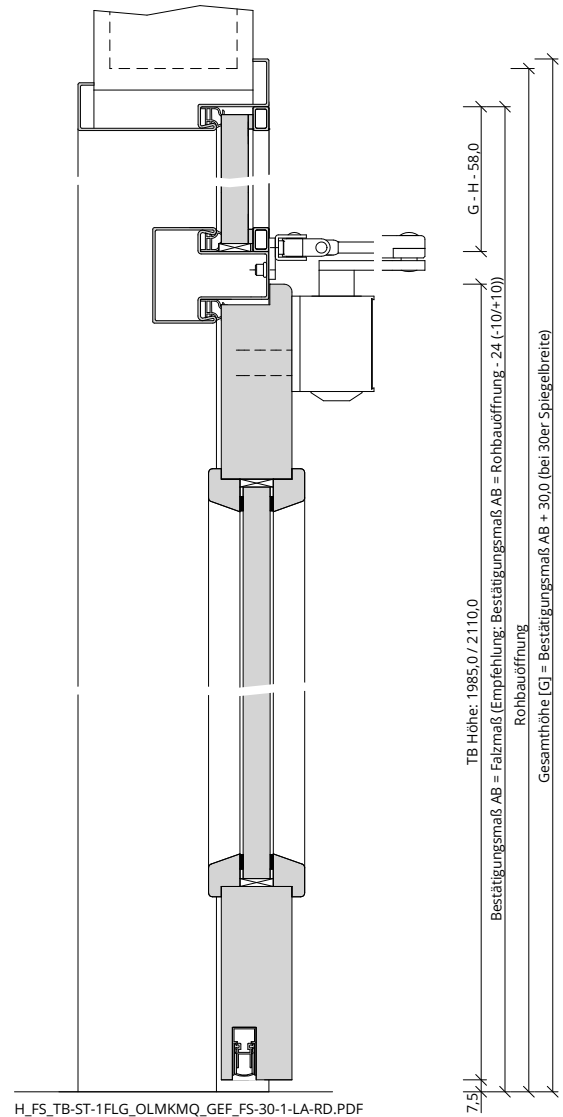
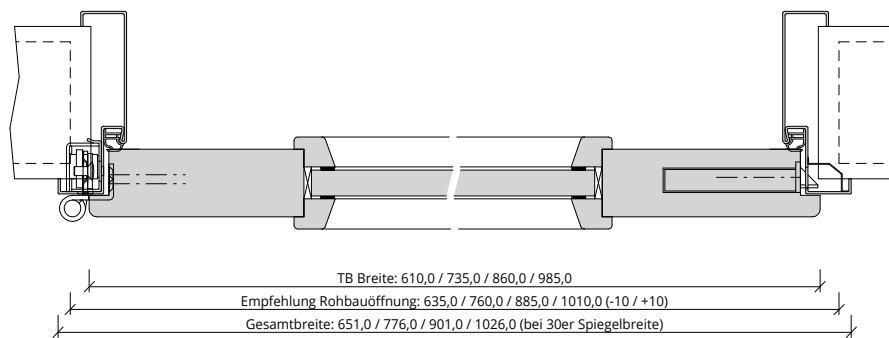


A\_FS\_TB-ST-1FLG\_OLMKMQ\_GEF\_FS-30-1-LA-RD.pdf



H\_FS\_TB-ST-1FLG\_OLMKMQ\_GEF\_FS-30-1-LA-RD.PDF



Q\_FS\_TB-ST-1FLG\_OLMKMQ\_GEF\_FS-30-1-LA-RD.pdf

