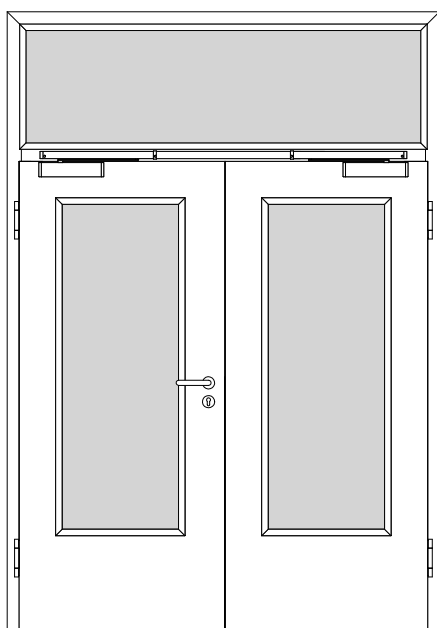
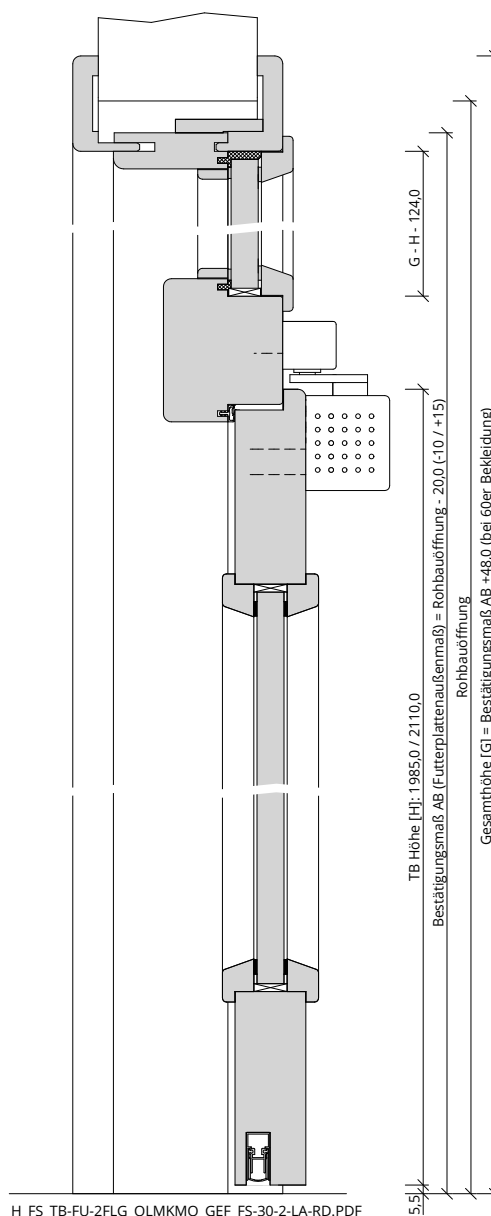


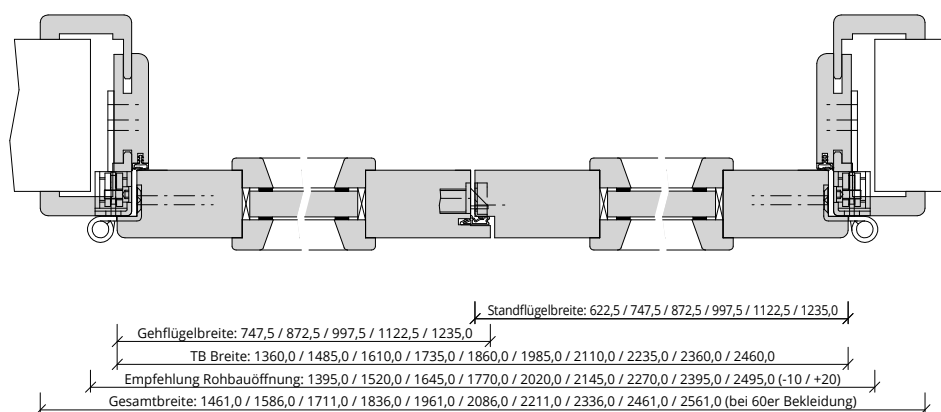
Türenhandbuch » Funktionstüren » Feuerschutz » Türblatt + Türfutter (2-flg.)
 » Oberlicht mit Kämpfer » gefälzt » FS 30-2-LA RD (T30 RS SK1)



A_FS_TB-FU-2FLG_OLMKMQ_GEF_FS-30-2-LA-RD.pdf



H_FS_TB-FU-2FLG_OLMKMQ_GEF_FS-30-2-LA-RD.PDF



Q_FS_TB-FU-2FLG_OLMKMQ_GEF_FS-30-2-LA-RD.pdf

