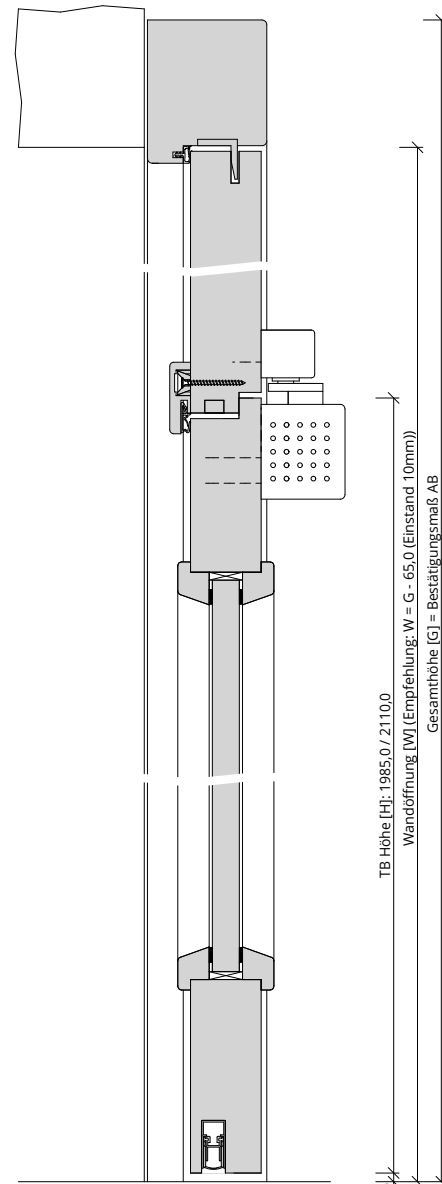
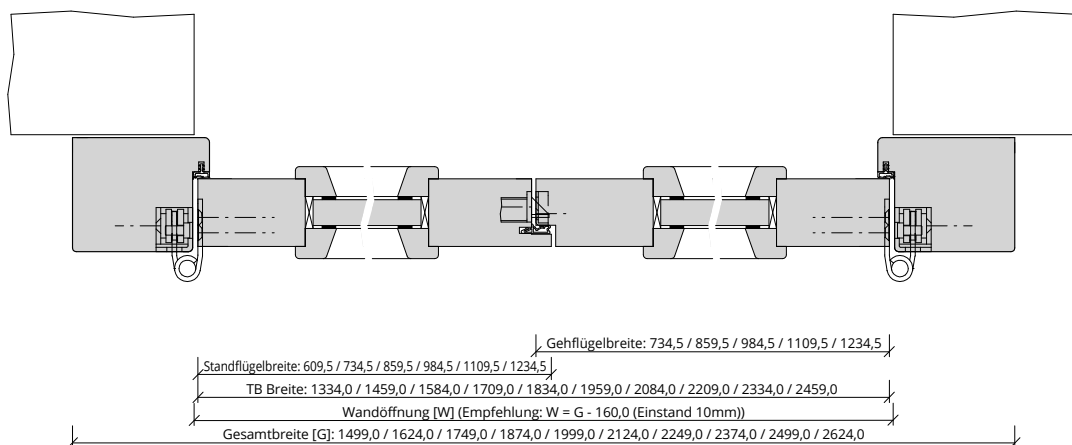


A_FS_TB-BLE-2FLG_OBOKMQ_STU_FS-30-2-LA-RD.pdf



H_FS_TB-BLE-2FLG_OBOKMQ_STU_FS-30-2-LA-RD.PDF

TB Höhe [H]: 1985,0 / 2110,0
 Wandöffnung [W] (Empfehlung: W = G - 65,0 (Einstand 10mm))
 Gesamthöhe [G] = Bestätigungsmaß AB



Standflügelbreite: 609,5 / 734,5 / 859,5 / 984,5 / 1109,5 / 1234,5
 Gehflügelbreite: 734,5 / 859,5 / 984,5 / 1109,5 / 1234,5
 TB Breite: 1334,0 / 1459,0 / 1584,0 / 1709,0 / 1834,0 / 1959,0 / 2084,0 / 2209,0 / 2334,0 / 2459,0
 Wandöffnung [W] (Empfehlung: W = G - 160,0 (Einstand 10mm))
 Gesamtbreite [G]: 1499,0 / 1624,0 / 1749,0 / 1874,0 / 1999,0 / 2124,0 / 2249,0 / 2374,0 / 2499,0 / 2624,0

Q_FS_TB-BLE-2FLG_OBOKMQ_STU_FS-30-2-LA-RD.pdf

