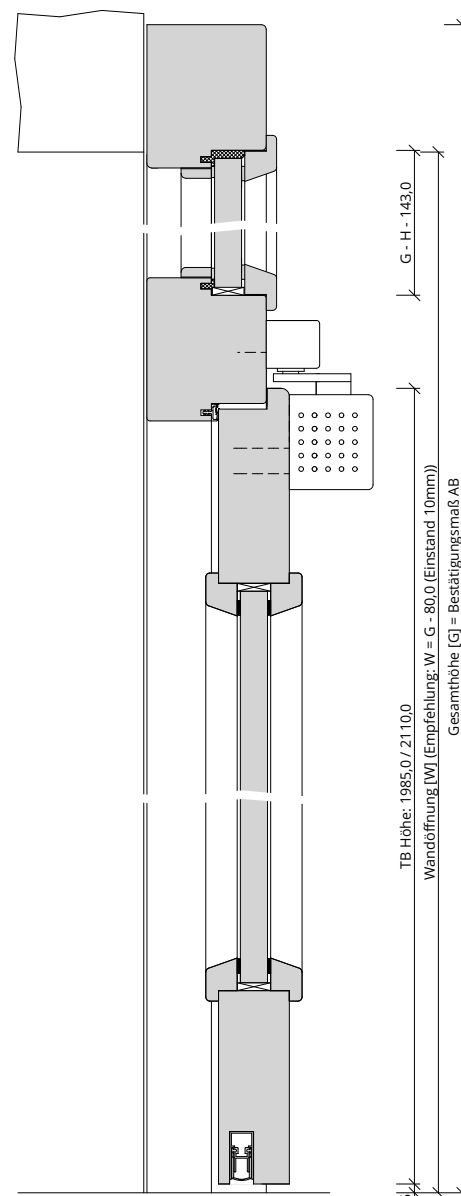
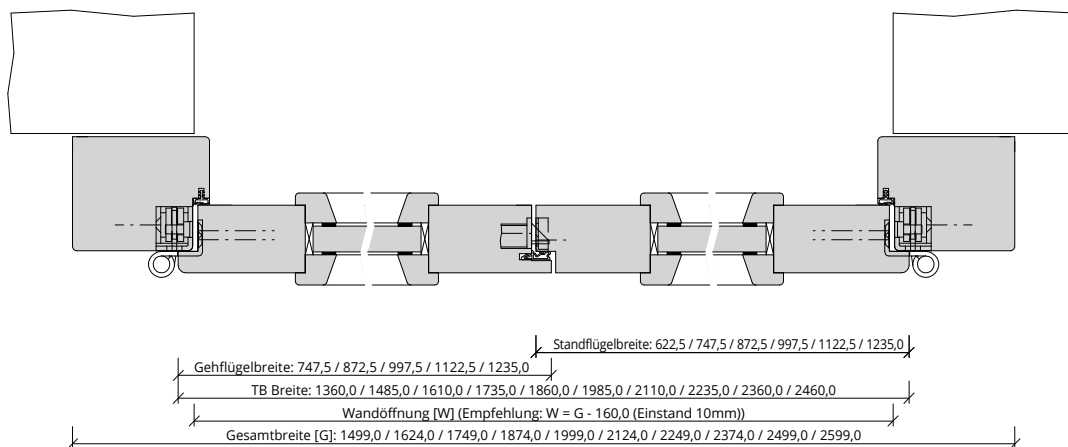


A\_FS\_TB-BLE-2FLG\_OLMKMQ\_GEF\_FS-30-2-LA-RD.pdf



H\_FS\_TB-BLE-2FLG\_OLMKMQ\_GEF\_FS-30-2-LA-RD.PDF

G - H - 143,0  
 TB Höhe: 1985,0 / 2110,0  
 Wandöffnung [W] (Empfehlung: W = G - 80,0 (Einstand 10mm))  
 Gesamthöhe [G] = Bestätigungsmaß: AB  
 5,5



Gehflügelbreite: 747,5 / 872,5 / 997,5 / 1122,5 / 1235,0  
 Standflügelbreite: 622,5 / 747,5 / 872,5 / 997,5 / 1122,5 / 1235,0  
 TB Breite: 1360,0 / 1485,0 / 1610,0 / 1735,0 / 1860,0 / 1985,0 / 2110,0 / 2235,0 / 2360,0 / 2460,0  
 Wandöffnung [W] (Empfehlung: W = G - 160,0 (Einstand 10mm))  
 Gesamtbreite [G]: 1499,0 / 1624,0 / 1749,0 / 1874,0 / 1999,0 / 2124,0 / 2249,0 / 2374,0 / 2499,0 / 2599,0

Q\_FS\_TB-BLE-2FLG\_OLMKMQ\_GEF\_FS-30-2-LA-RD.pdf

