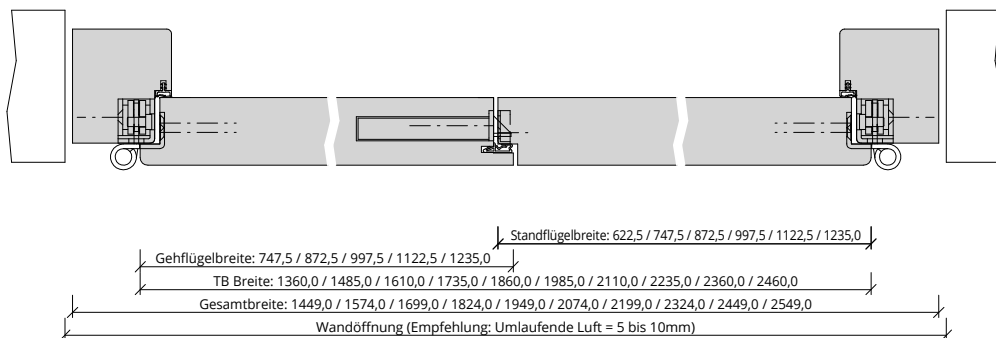
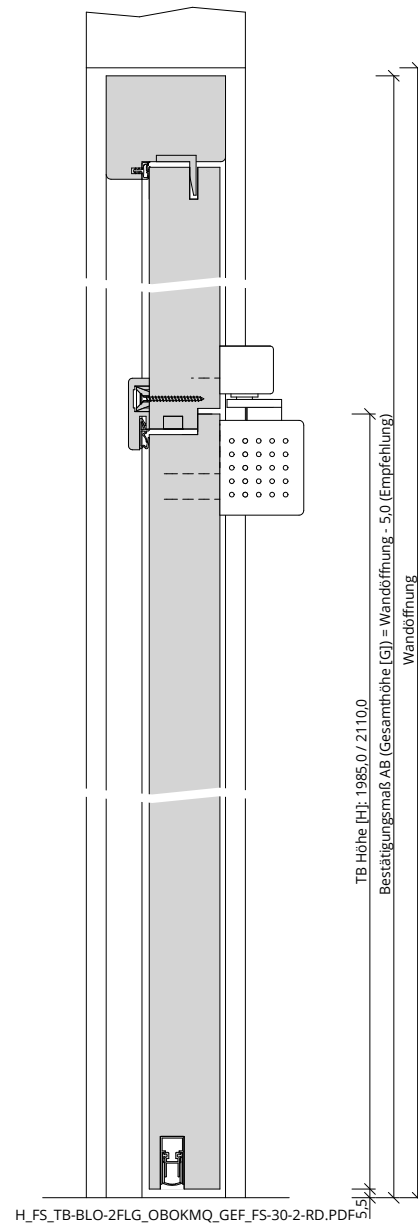


A_FS_TB-BLO-2FLG_OBOKMQ_GEF_FS-30-2-RD.pdf



Q_FS_TB-BLO-2FLG_OBOKMQ_GEF_FS-30-2-RD.pdf

