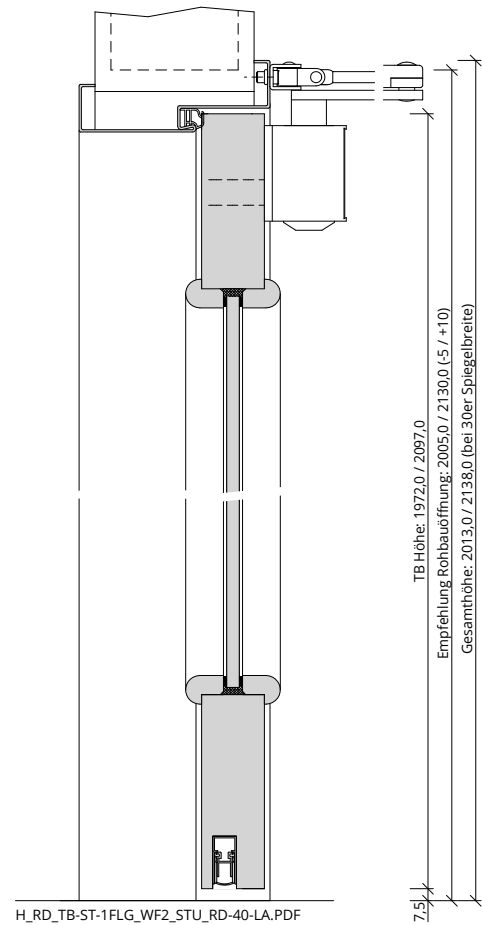
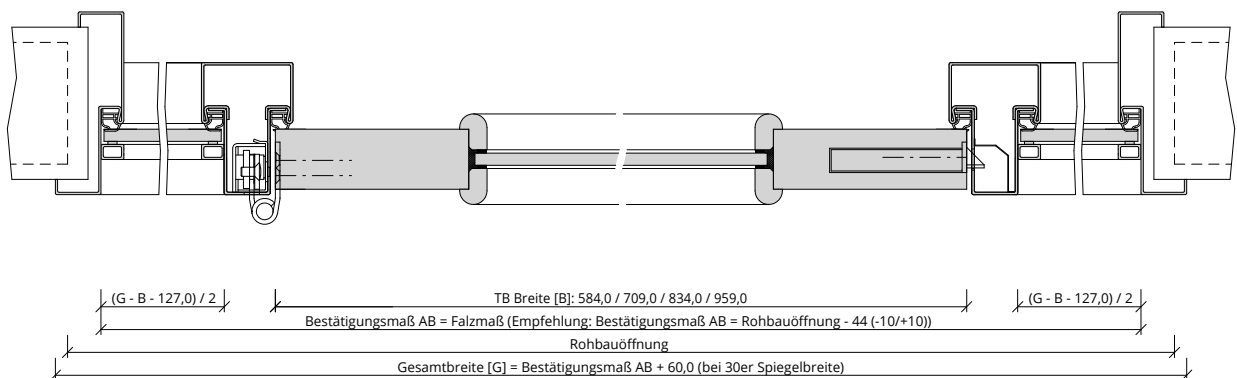


A_RD_TB-ST-1FLG_WF2_STU_RD-40-LA.PDF



H_RD_TB-ST-1FLG_WF2_STU_RD-40-LA.PDF



Q_RD_TB-ST-1FLG_WF2_STU_RD-40-LA.pdf

