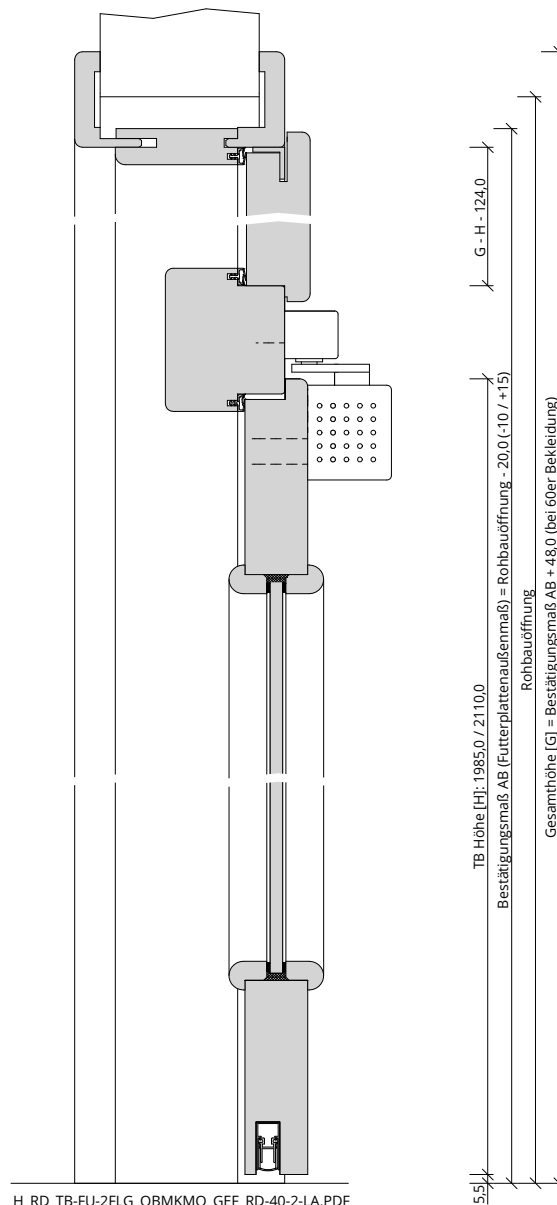
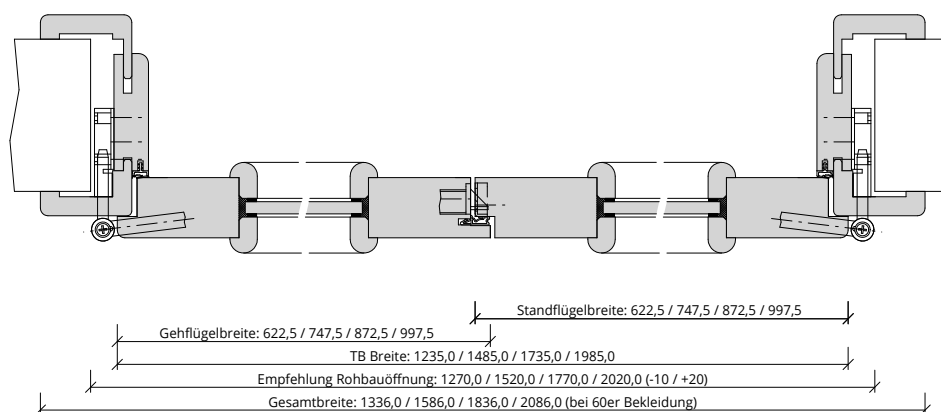


A_RD_TB-FU-2FLG_OBMKMQ_GEF_RD-40-2-LA.PDF



H_RD_TB-FU-2FLG_OBMKMQ_GEF_RD-40-2-LA.PDF

5,5
 TB Höhe [H]: 1985,0 / 2110,0
 Bestätigungsmaß AB [Futterplattenaußenmaß] = Rohbauöffnung - 20,0 (-10 / +15)
 Rohbauöffnung
 Gesamthöhe [G] = Bestätigungsmaß AB + 48,0 (bei 60er Bekleidung)
 G - H = 124,0



Gehflügelbreite: 622,5 / 747,5 / 872,5 / 997,5
 Standflügelbreite: 622,5 / 747,5 / 872,5 / 997,5
 TB Breite: 1235,0 / 1485,0 / 1735,0 / 1985,0
 Empfehlung Rohbauöffnung: 1270,0 / 1520,0 / 1770,0 / 2020,0 (-10 / +20)
 Gesamtbreite: 1336,0 / 1586,0 / 1836,0 / 2086,0 (bei 60er Bekleidung)

Q_RD_TB-FU-2FLG_OBMKMQ_GEF_RD-40-2-LA.PDF

