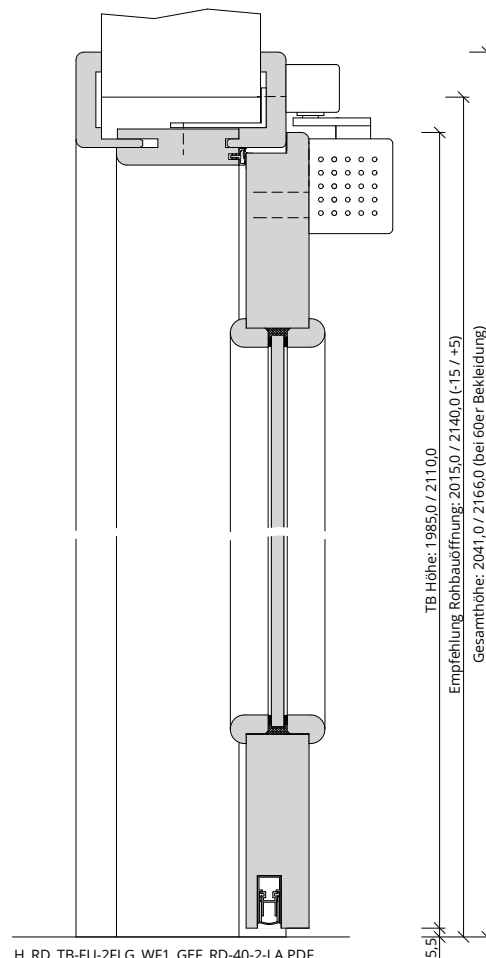
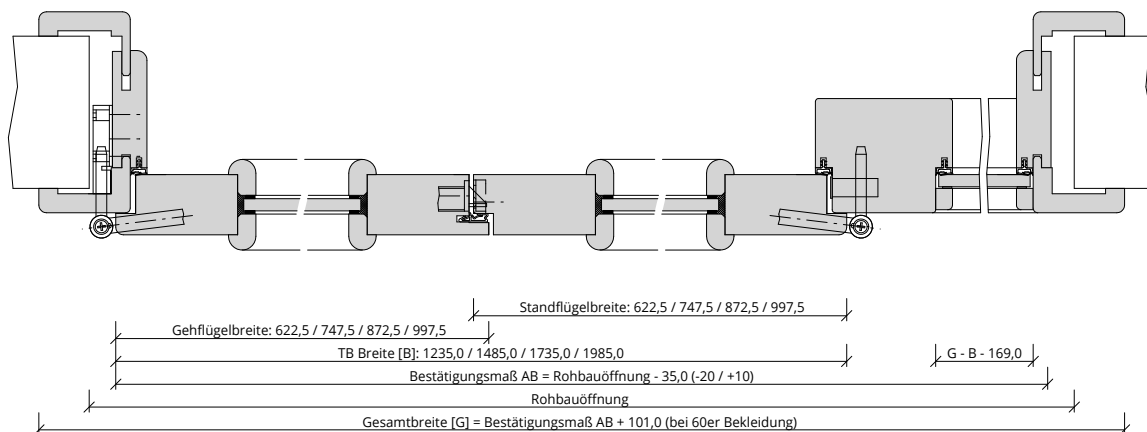


A_RD_TB-FU-2FLG_WF1_GEF_RD-40-2-LA.PDF



H_RD_TB-FU-2FLG_WF1_GEF_RD-40-2-LA.PDF

TB Höhe: 1985,0 / 2110,0
 Empfehlung Rohbauöffnung: 2015,0 / 2140,0 (-15 / +5)
 Gesamthöhe: 2041,0 / 2166,0 (bei 60er Bekleidung)
 5,5



Q_RD_TB-FU-2FLG_WF1_GEF_RD-40-2-LA.PDF

Standflügelbreite: 622,5 / 747,5 / 872,5 / 997,5
 Gehflügelbreite: 622,5 / 747,5 / 872,5 / 997,5
 TB Breite [B]: 1235,0 / 1485,0 / 1735,0 / 1985,0
 Bestätigungsmaß AB = Rohbauöffnung - 35,0 (-20 / +10)
 Rohbauöffnung
 G - B - 169,0
 Gesamtbreite [G] = Bestätigungsmaß AB + 101,0 (bei 60er Bekleidung)

