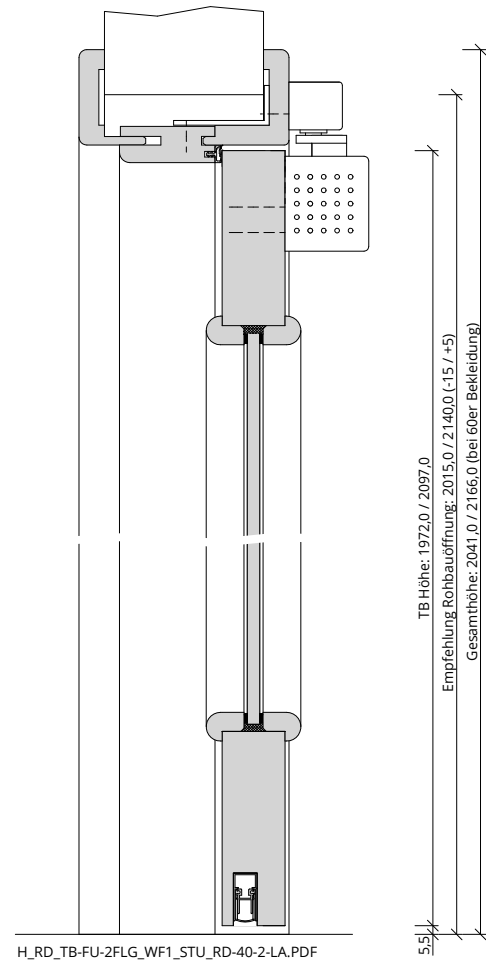
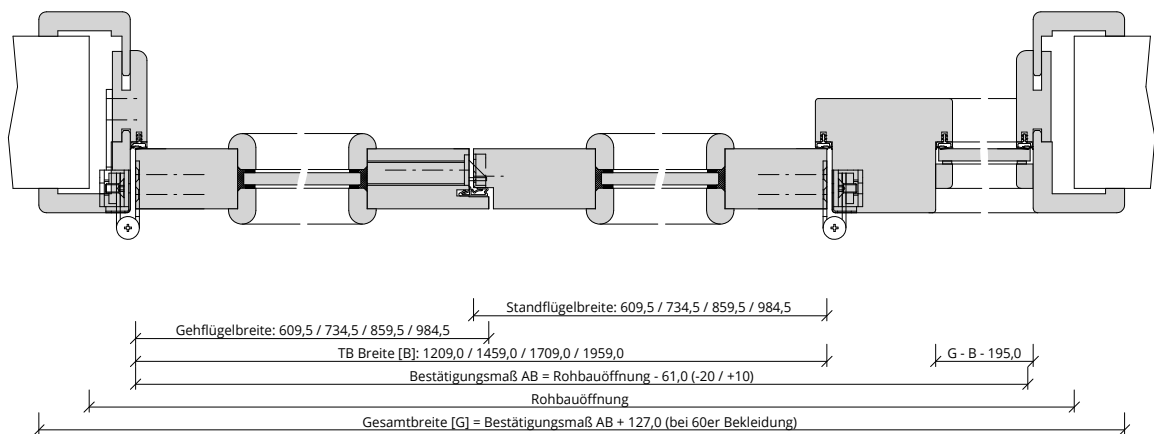


A_RD_TB-FU-2FLG_WF1_STU_RD-40-2-LA.PDF



H_RD_TB-FU-2FLG_WF1_STU_RD-40-2-LA.PDF

TB Höhe: 1972,0 / 2097,0
Empfehlung Rohbauöffnung: 2015,0 / 2140,0 (-15 / +5)
Gesamthöhe: 2041,0 / 2166,0 (bei 60er Bekleidung)



Q_RD_TB-FU-2FLG_WF1_STU_RD-40-2-LA.PDF

Standflügelbreite: 609,5 / 734,5 / 859,5 / 984,5
Gehflügelbreite: 609,5 / 734,5 / 859,5 / 984,5
TB Breite [B]: 1209,0 / 1459,0 / 1709,0 / 1959,0
Bestätigungsmaß AB = Rohbauöffnung - 61,0 (-20 / +10)
Rohbauöffnung
Gesamtbreite [G] = Bestätigungsmaß AB + 127,0 (bei 60er Bekleidung)
G - B - 195,0

