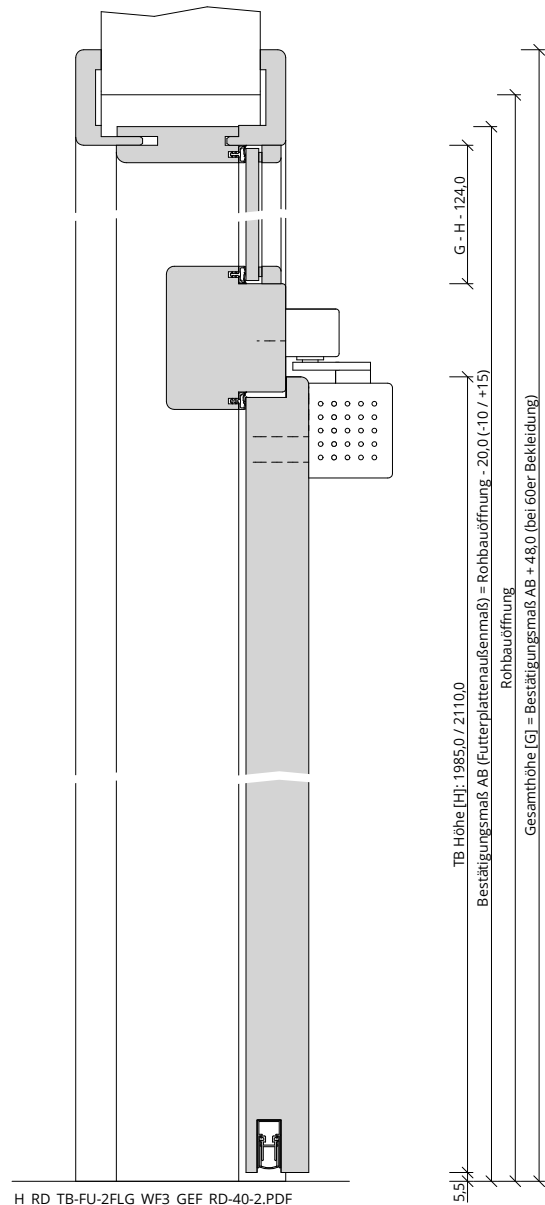
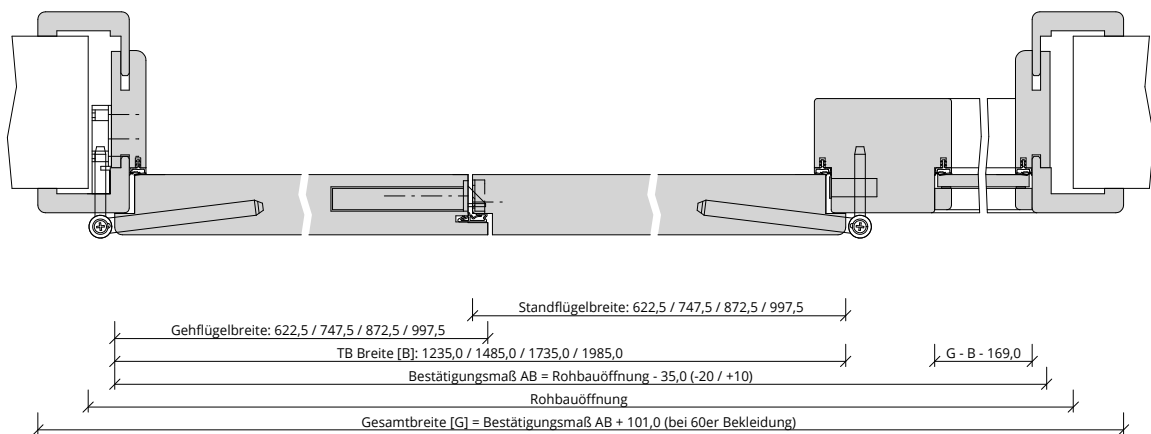


A_RD_TB-FU-2FLG_WF3_GEF_RD-40-2.PDF



H_RD_TB-FU-2FLG_WF3_GEF_RD-40-2.PDF

$G - H - 124,0$
 $TB\ Höhe\ [H]: 1985,0 / 2110,0$
 $Bestätigungsmaß\ AB\ (Futterplattenaußenmaß) = Rohbauöffnung - 20,0 (-10 / +15)$
 Rohbauöffnung
 $Gesamthöhe\ [G] = Bestätigungsmaß\ AB + 48,0\ (bei\ 60er\ Bekleidung)$
 $5,5$



Q_RD_TB-FU-2FLG_WF3_GEF_RD-40-2.PDF

$Gehflügelbreite: 622,5 / 747,5 / 872,5 / 997,5$
 $Standflügelbreite: 622,5 / 747,5 / 872,5 / 997,5$
 $TB\ Breite\ [B]: 1235,0 / 1485,0 / 1735,0 / 1985,0$
 $Bestätigungsmaß\ AB = Rohbauöffnung - 35,0 (-20 / +10)$
 $G - B - 169,0$
 Rohbauöffnung
 $Gesamtbreite\ [G] = Bestätigungsmaß\ AB + 101,0\ (bei\ 60er\ Bekleidung)$

