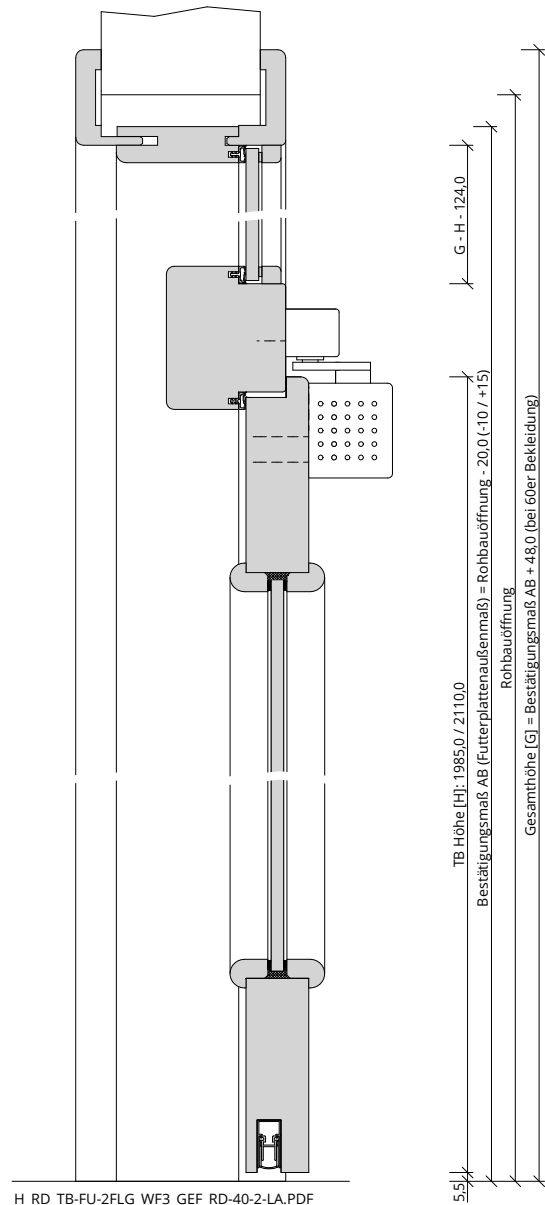
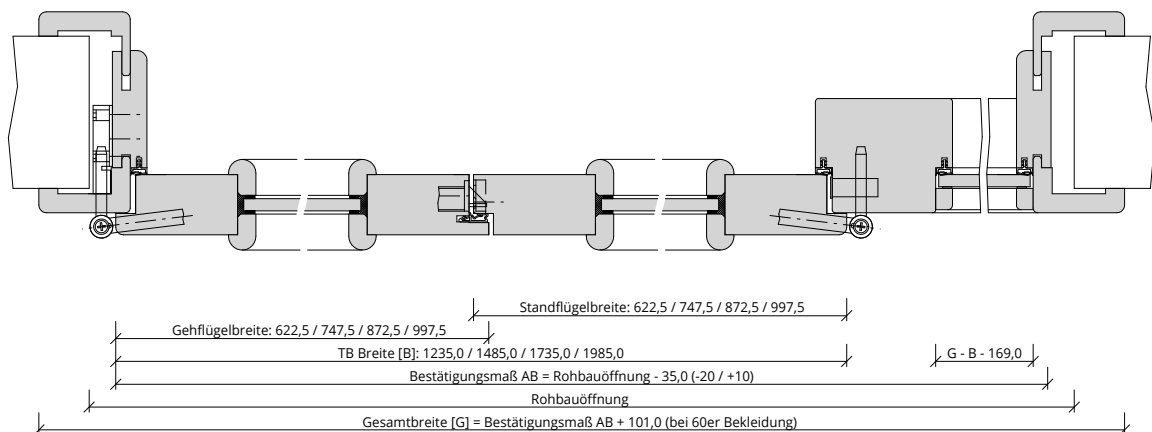


A_RD_TB-FU-2FLG_WF3_GEF_RD-40-2-LA.PDF



H_RD_TB-FU-2FLG_WF3_GEF_RD-40-2-LA.PDF

5,5
 TB Höhe [H]: 1985,0 / 2110,0
 Bestätigungsmaß AB (Futterplattenaußenmaß) = Rohbauöffnung - 20,0 (-10 / +15)
 Rohbauöffnung
 Gesamthöhe [G] = Bestätigungsmaß AB + 48,0 (bei 60er Bekleidung)
 G - H - 124,0



Standflügelbreite: 622,5 / 747,5 / 872,5 / 997,5
 Gehflügelbreite: 622,5 / 747,5 / 872,5 / 997,5
 TB Breite [B]: 1235,0 / 1485,0 / 1735,0 / 1985,0
 Bestätigungsmaß AB = Rohbauöffnung - 35,0 (-20 / +10)
 Rohbauöffnung
 G - B - 169,0
 Gesamtbreite [G] = Bestätigungsmaß AB + 101,0 (bei 60er Bekleidung)

Q_RD_TB-FU-2FLG_WF3_GEF_RD-40-2-LA.PDF

