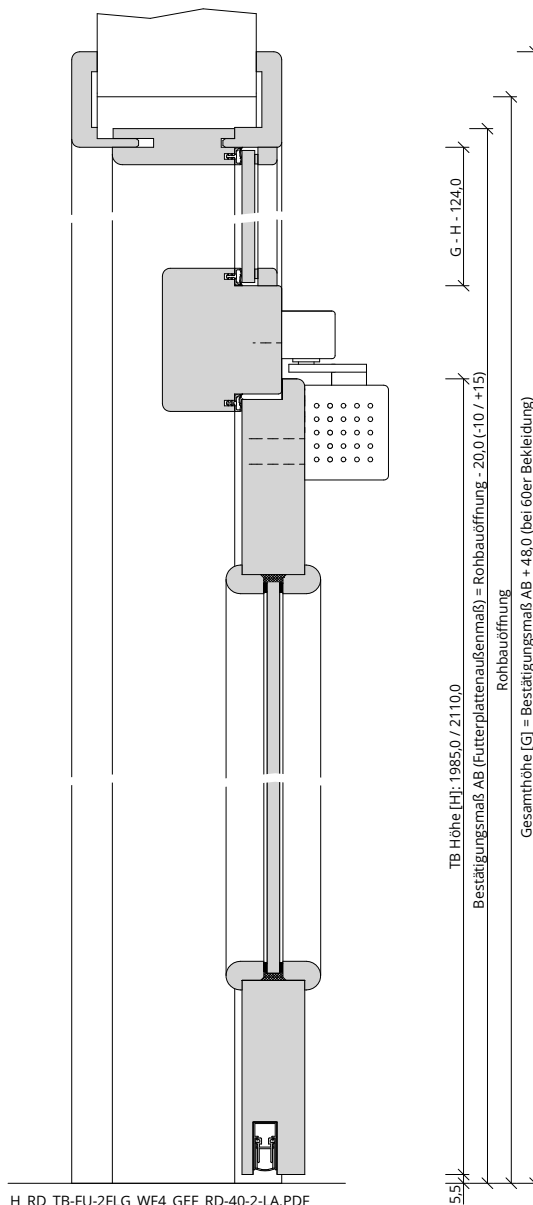
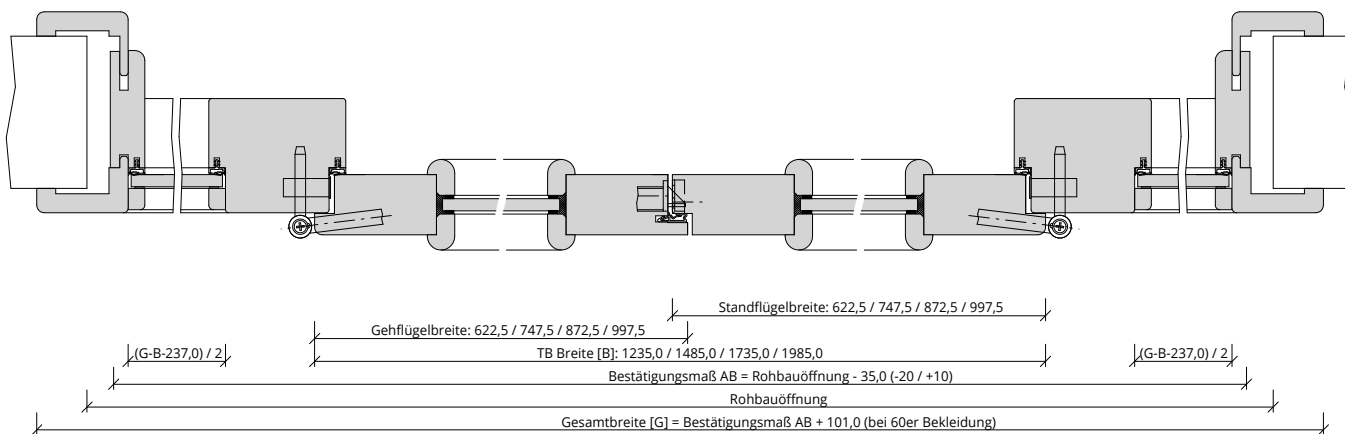


A_RD_TB-FU-2FLG_WF4_GEF_RD-40-2-LA.PDF



H_RD_TB-FU-2FLG_WF4_GEF_RD-40-2-LA.PDF



Q_RD_TB-FU-2FLG_WF4_GEF_RD-40-2-LA.PDF

