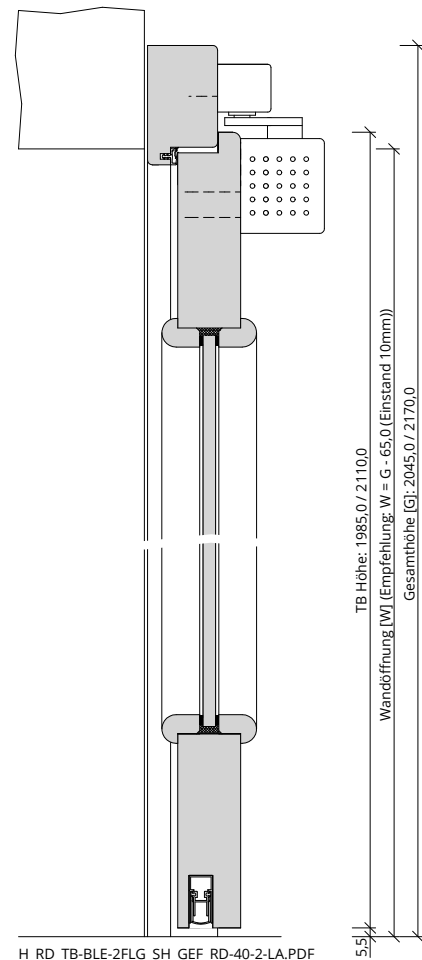
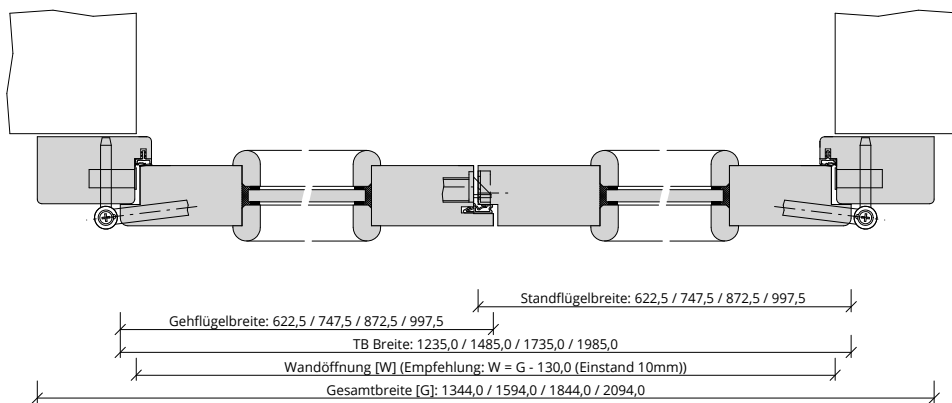


A_RD_TB-BLE-2FLG_SH_GEF_RD-40-2-LA.PDF



H_RD_TB-BLE-2FLG_SH_GEF_RD-40-2-LA.PDF



Q_RD_TB-BLE-2FLG_SH_GEF_RD-40-2-LA.PDF

