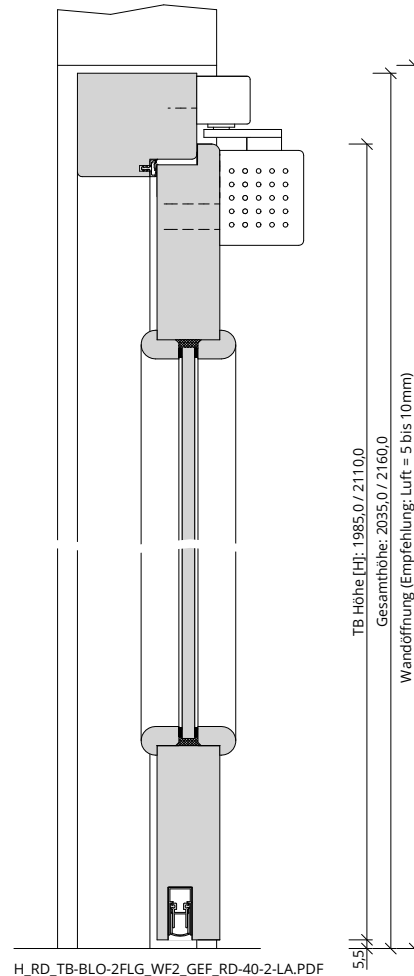
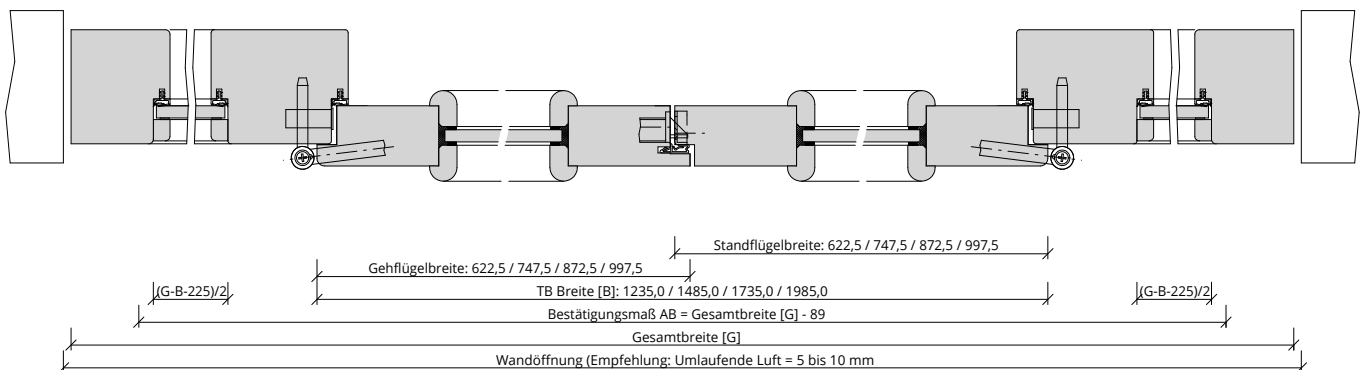


A_RD_TB-BLO-2FLG_WF2_GEF_RD-40-2-LA.PDF



H_RD_TB-BLO-2FLG_WF2_GEF_RD-40-2-LA.PDF

TB Höhe [H]: 1985,0 / 2110,0
 Gesamthöhe: 2035,0 / 2160,0
 Wandöffnung (Empfehlung: Luft = 5 bis 10mm)
 5,5



Q_RD_TB-BLO-2FLG_WF2_GEF_RD-40-2-LA.PDF

Standflügelbreite: 622,5 / 747,5 / 872,5 / 997,5
 Gehflügelbreite: 622,5 / 747,5 / 872,5 / 997,5
 TB Breite [B]: 1235,0 / 1485,0 / 1735,0 / 1985,0
 Bestätigungsmaß AB = Gesamtbreite [G] - 89
 Gesamtbreite [G]
 Wandöffnung (Empfehlung: Umlaufende Luft = 5 bis 10 mm)

