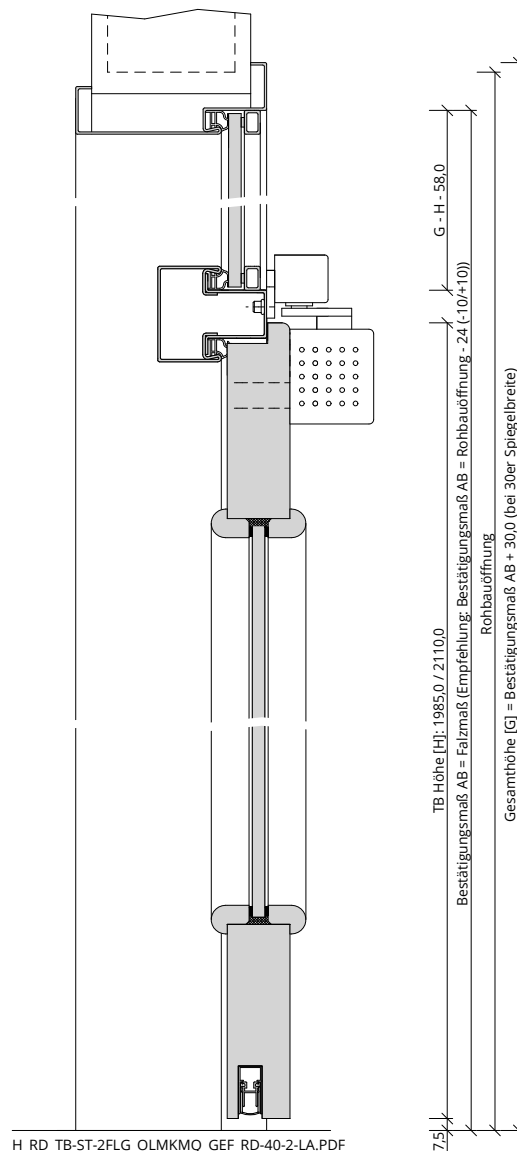
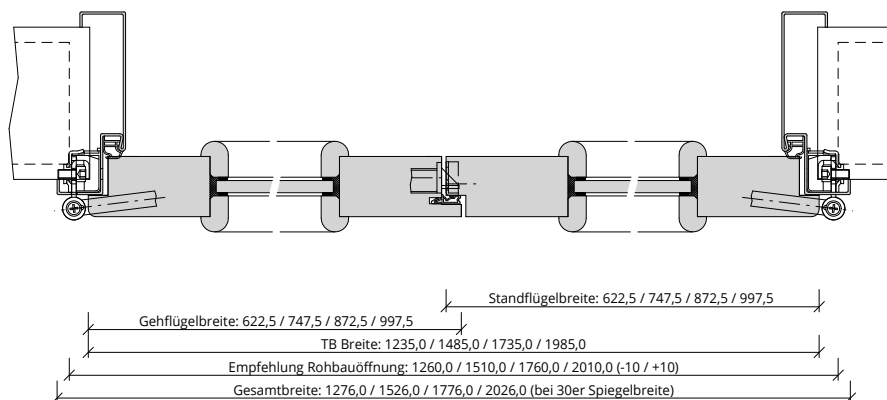


A\_RD\_TB-ST-2FLG\_OLMKMQ\_GEF\_RD-40-2-LA.PDF



H\_RD\_TB-ST-2FLG\_OLMKMQ\_GEF\_RD-40-2-LA.PDF

$G - H - 58,0$   
 $\text{Bestätigungsmaß AB} = \text{Rohbauöffnung} - 24 (-10/+10)$   
 $\text{Rohbauöffnung}$   
 $\text{Gesamthöhe [G]} = \text{Bestätigungsmaß AB} + 30,0$  (bei 30er Spiegelbreite)



$\text{Gehflügelbreite: } 622,5 / 747,5 / 872,5 / 997,5$   
 $\text{Standflügelbreite: } 622,5 / 747,5 / 872,5 / 997,5$   
 $\text{TB Breite: } 1235,0 / 1485,0 / 1735,0 / 1985,0$   
 $\text{Empfehlung Rohbauöffnung: } 1260,0 / 1510,0 / 1760,0 / 2010,0 (-10 / +10)$   
 $\text{Gesamtbreite: } 1276,0 / 1526,0 / 1776,0 / 2026,0$  (bei 30er Spiegelbreite)

Q\_RD\_TB-ST-2FLG\_OLMKMQ\_GEF\_RD-40-2-LA.PDF

