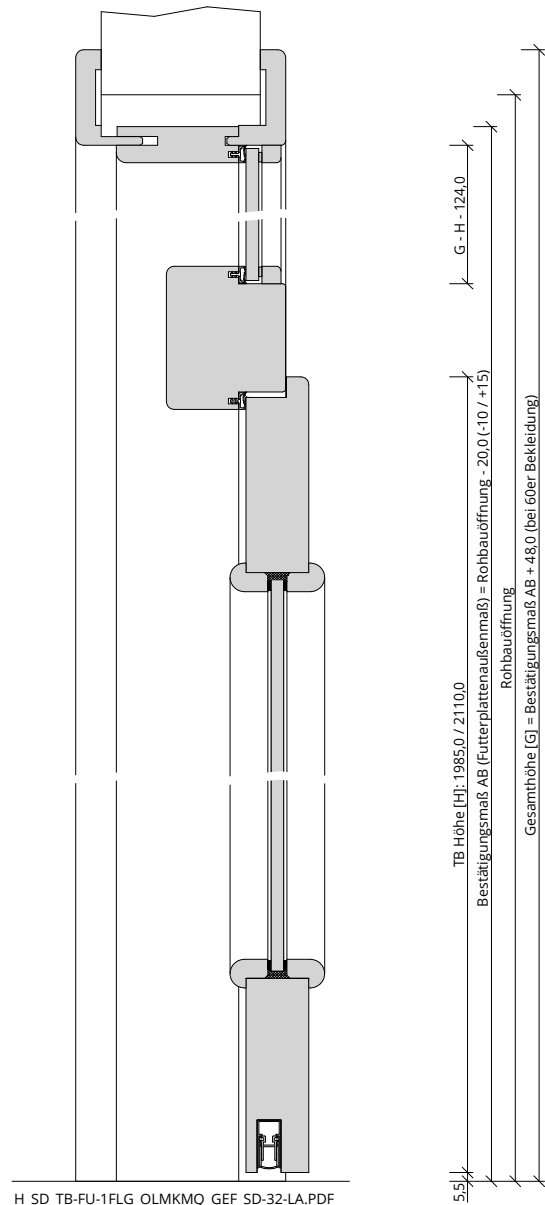
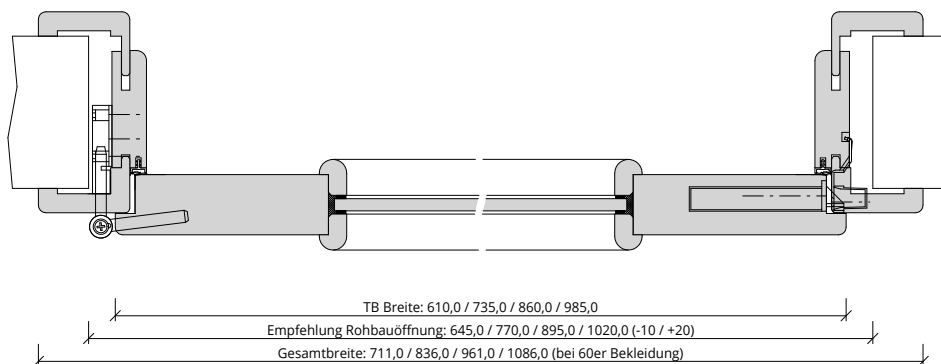


A_SD_TB-FU-1FLG_OLMKMQ_GEF_SD-32-LA.PDF



H_SD_TB-FU-1FLG_OLMKMQ_GEF_SD-32-LA.PDF

5,5 | TB Höhe [H]: 1985,0 / 2110,0
 Bestätigungsmaß AB (Futterplattenaußenmaß) = Rohbauöffnung - 20,0 (-10 / +15)
 Rohbauöffnung
 Gesamthöhe [G] = Bestätigungsmaß AB + 48,0 (bei 60er Bekleidung)
 G - H = 124,0



TB Breite: 610,0 / 735,0 / 860,0 / 985,0
 Empfehlung Rohbauöffnung: 645,0 / 770,0 / 895,0 / 1020,0 (-10 / +20)
 Gesamtbreite: 711,0 / 836,0 / 961,0 / 1086,0 (bei 60er Bekleidung)

Q_SD_TB-FU-1FLG_OLMKMQ_GEF_SD-32-LA.PDF

