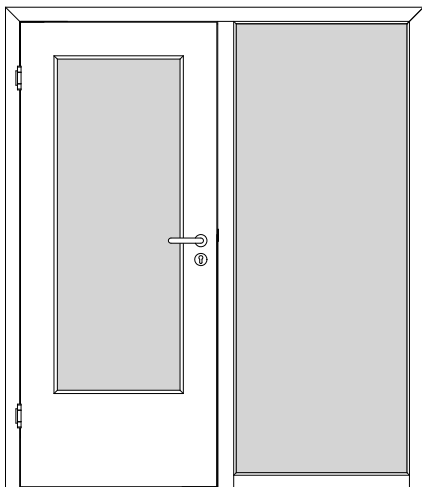
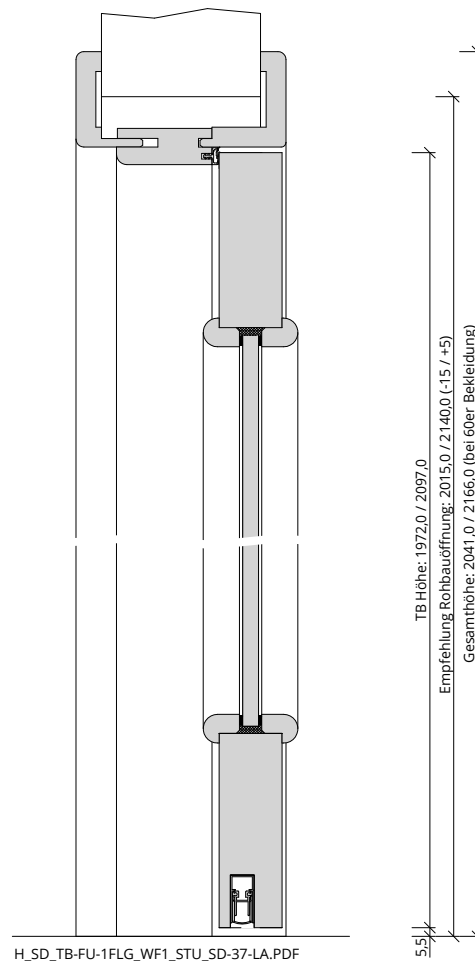


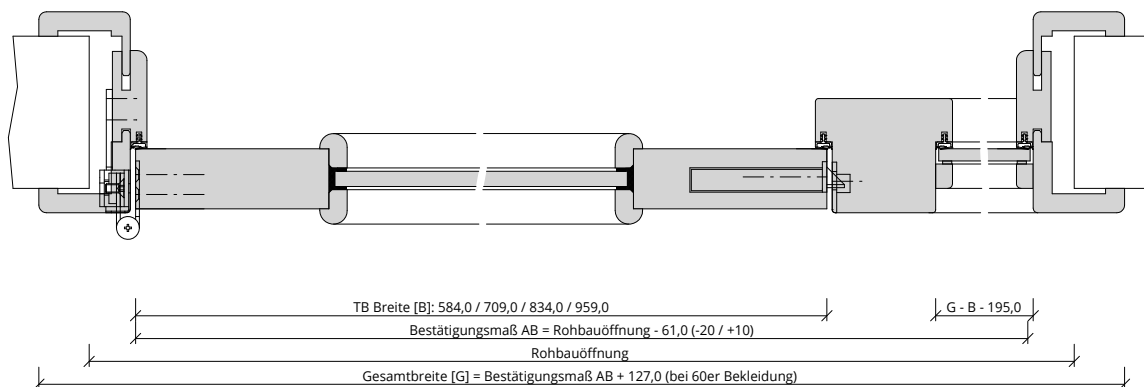
Türenhandbuch » Funktionstüren » Schallschutz » Türblatt + Türfutter (1-flg.)
» Windfang WF1 » stumpf » SD-37-LA (SK2)



A_SD_TB-FU-1FLG_WF1_STU_SD-37-LA.PDF



H_SD_TB-FU-1FLG_WF1_STU_SD-37-LA.PDF



Q_SD_TB-FU-1FLG_WF1_STU_SD-37-LA.PDF

