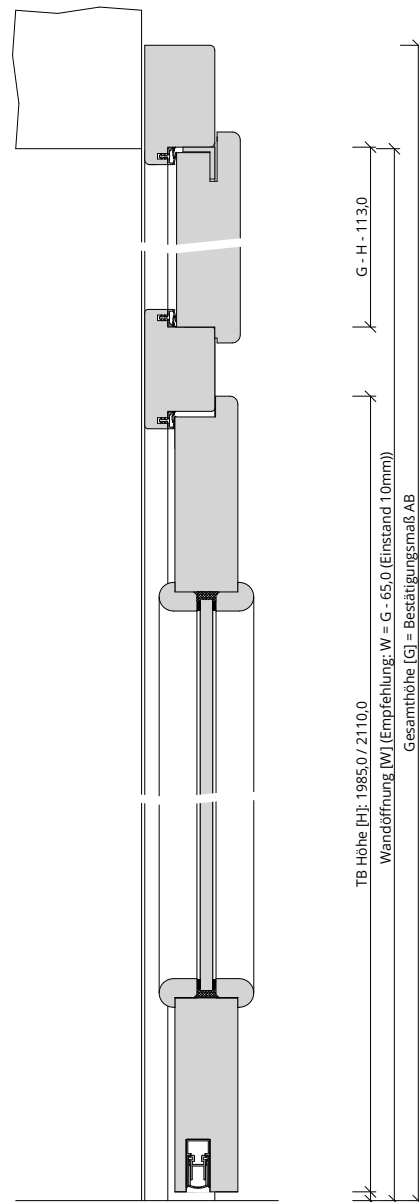
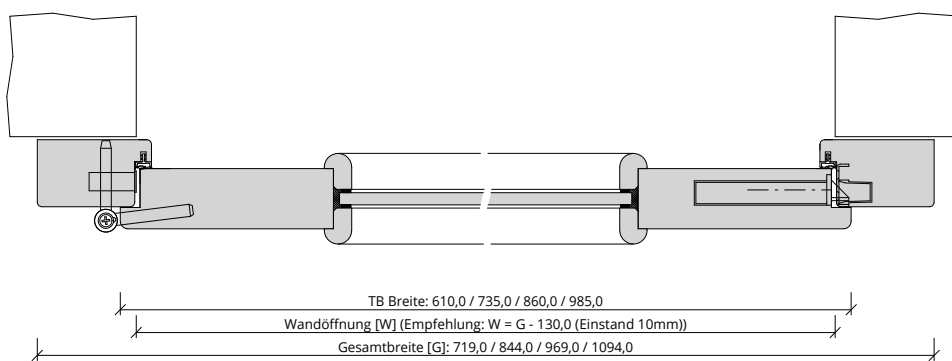


A\_SD\_TB-BLE-1FLG\_OBMKMQ\_GEF\_SD-32-LA.PDF



H\_SD\_TB-BLE-1FLG\_OBMKMQ\_GEF\_SD-32-LA.PDF

$G - H = 113,0$   
 Wandöffnung [W] (Empfehlung:  $W = G - 65,0$  (Einstand 10mm))  
 Gesamthöhe [G] = Bestätigungsmaß AB  
 TB Höhe [H]: 1985,0 / 2110,0



TB Breite: 610,0 / 735,0 / 860,0 / 985,0  
 Wandöffnung [W] (Empfehlung:  $W = G - 130,0$  (Einstand 10mm))  
 Gesamtbreite [G]: 719,0 / 844,0 / 969,0 / 1094,0

Q\_SD\_TB-BLE-1FLG\_OBMKMQ\_GEF\_SD-32-LA.PDF