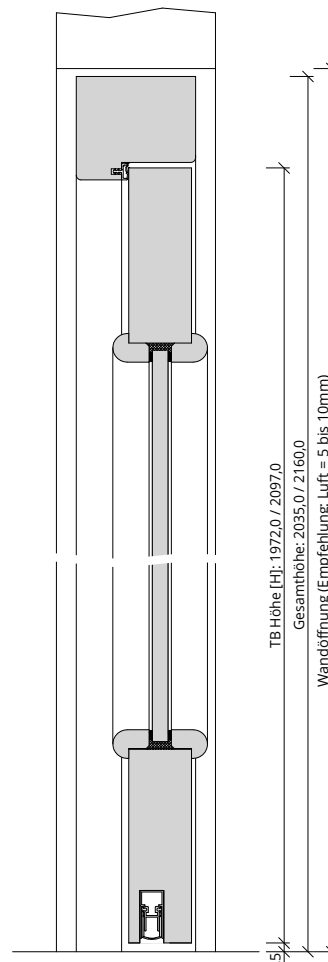
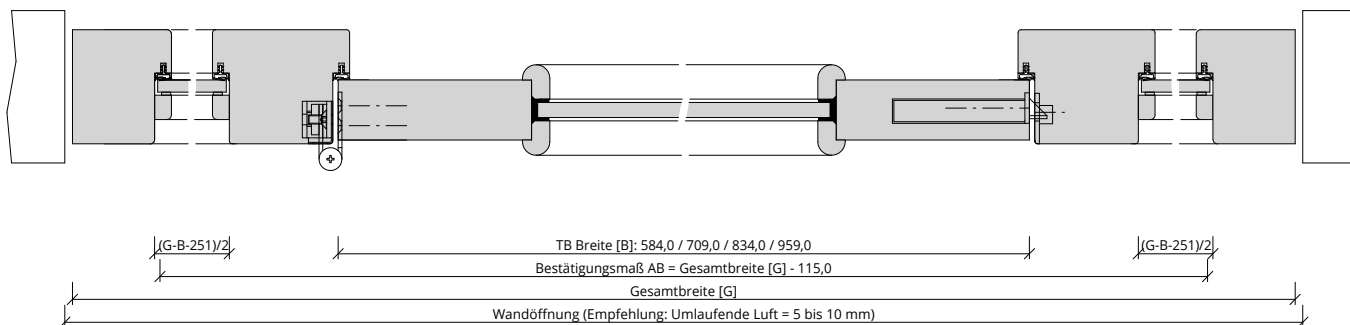


A\_SD\_TB-BLO-1FLG\_WF2\_STU\_SD-37-LA.PDF



H\_SD\_TB-BLO-1FLG\_WF2\_STU\_SD-37-LA.PDF

TB Höhe [H]: 1972,0 / 2097,0  
 Gesamthöhe: 2035,0 / 2160,0  
 Wandöffnung (Empfehlung: Luft = 5 bis 10mm)



$\frac{|G-B-251|}{2}$  TB Breite [B]: 584,0 / 709,0 / 834,0 / 959,0  $\frac{|G-B-251|}{2}$   
 Bestätigungsmaß AB = Gesamtbreite [G] - 115,0  
 Gesamtbreite [G]  
 Wandöffnung (Empfehlung: Umlaufende Luft = 5 bis 10 mm)

Q\_SD\_TB-BLO-1FLG\_WF2\_STU\_SD-37-LA.PDF

