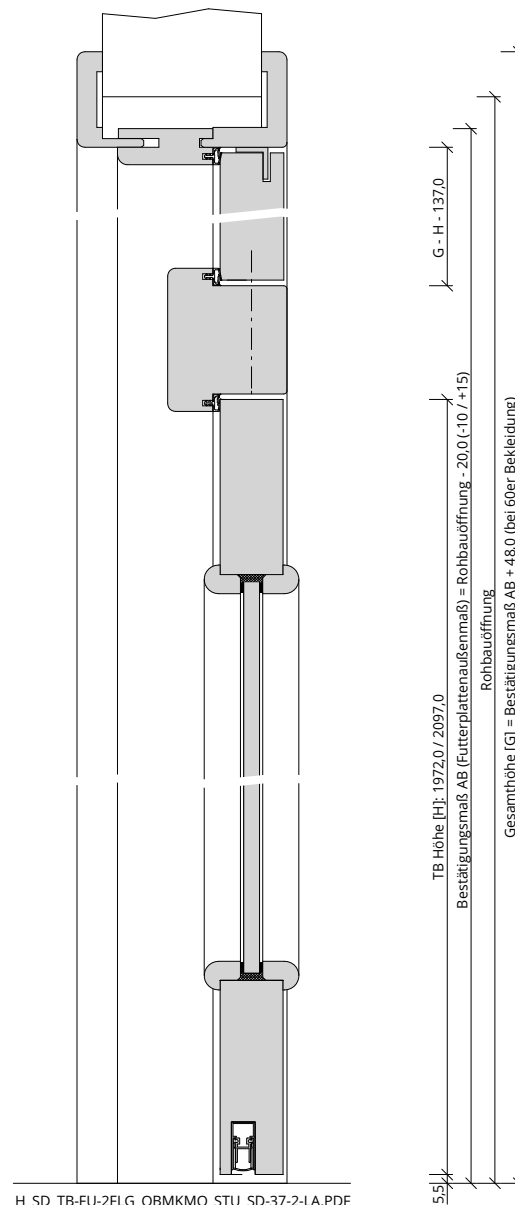
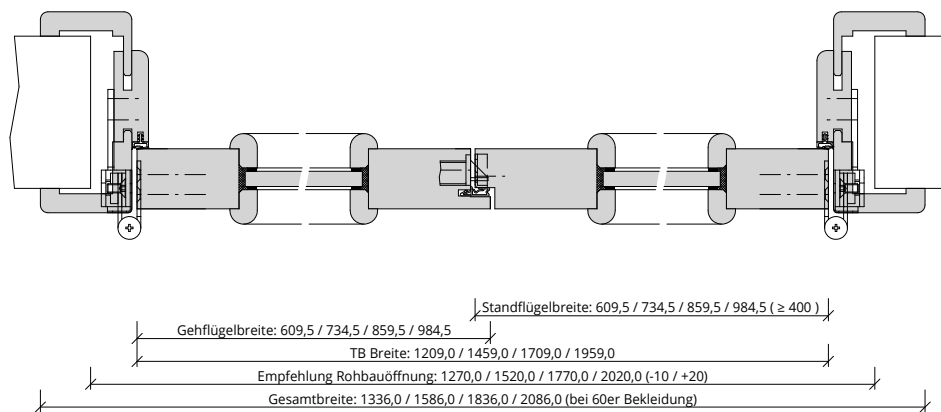


A\_SD\_TB-FU-2FLG\_OBMKMQ\_STU\_SD-37-2-LA.PDF



H\_SD\_TB-FU-2FLG\_OBMKMQ\_STU\_SD-37-2-LA.PDF

5,5  
 TB Höhe [H]: 1972,0 / 2097,0  
 Bestätigungsmaß AB (Futterplattenaußenmaß) = Rohbauöffnung - 20,0 (-10 / +15)  
 Rohbauöffnung  
 Gesamthöhe [G] = Bestätigungsmaß AB + 48,0 (bei 60er Bekleidung)  
 G - H - 137,0



Standflügelbreite: 609,5 / 734,5 / 859,5 / 984,5 ( $\geq 400$ )  
 Gehflügelbreite: 609,5 / 734,5 / 859,5 / 984,5  
 TB Breite: 1209,0 / 1459,0 / 1709,0 / 1959,0  
 Empfehlung Rohbauöffnung: 1270,0 / 1520,0 / 1770,0 / 2020,0 (-10 / +20)  
 Gesamtbreite: 1336,0 / 1586,0 / 1836,0 / 2086,0 (bei 60er Bekleidung)

Q\_SD\_TB-FU-2FLG\_OBMKMQ\_STU\_SD-37-2-LA.pdf

