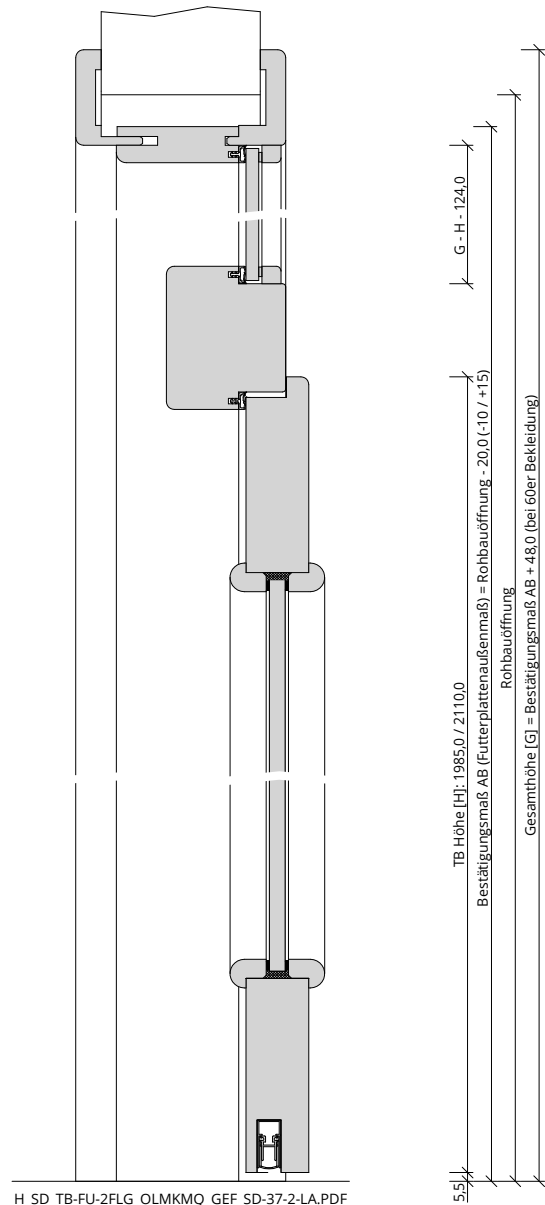
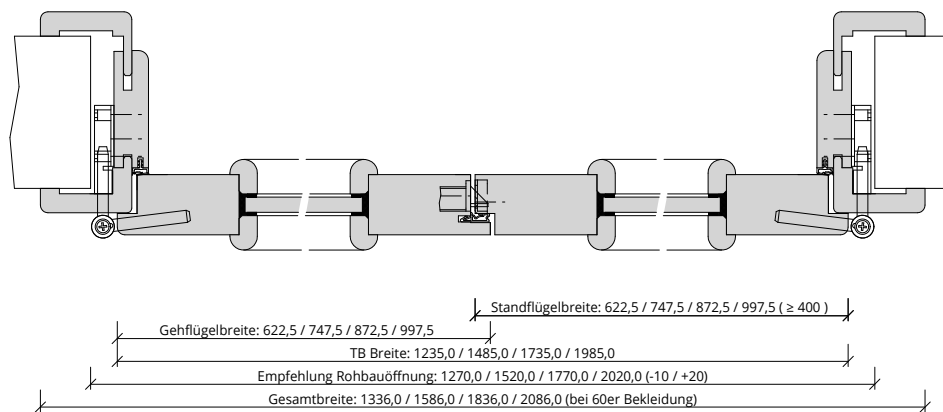


A_SD_TB-FU-2FLG_OLMKMQ_GEF_SD-37-2-LA.PDF



H_SD_TB-FU-2FLG_OLMKMQ_GEF_SD-37-2-LA.PDF



Q_SD_TB-FU-2FLG_OLMKMQ_GEF_SD-37-2-LA.pdf

